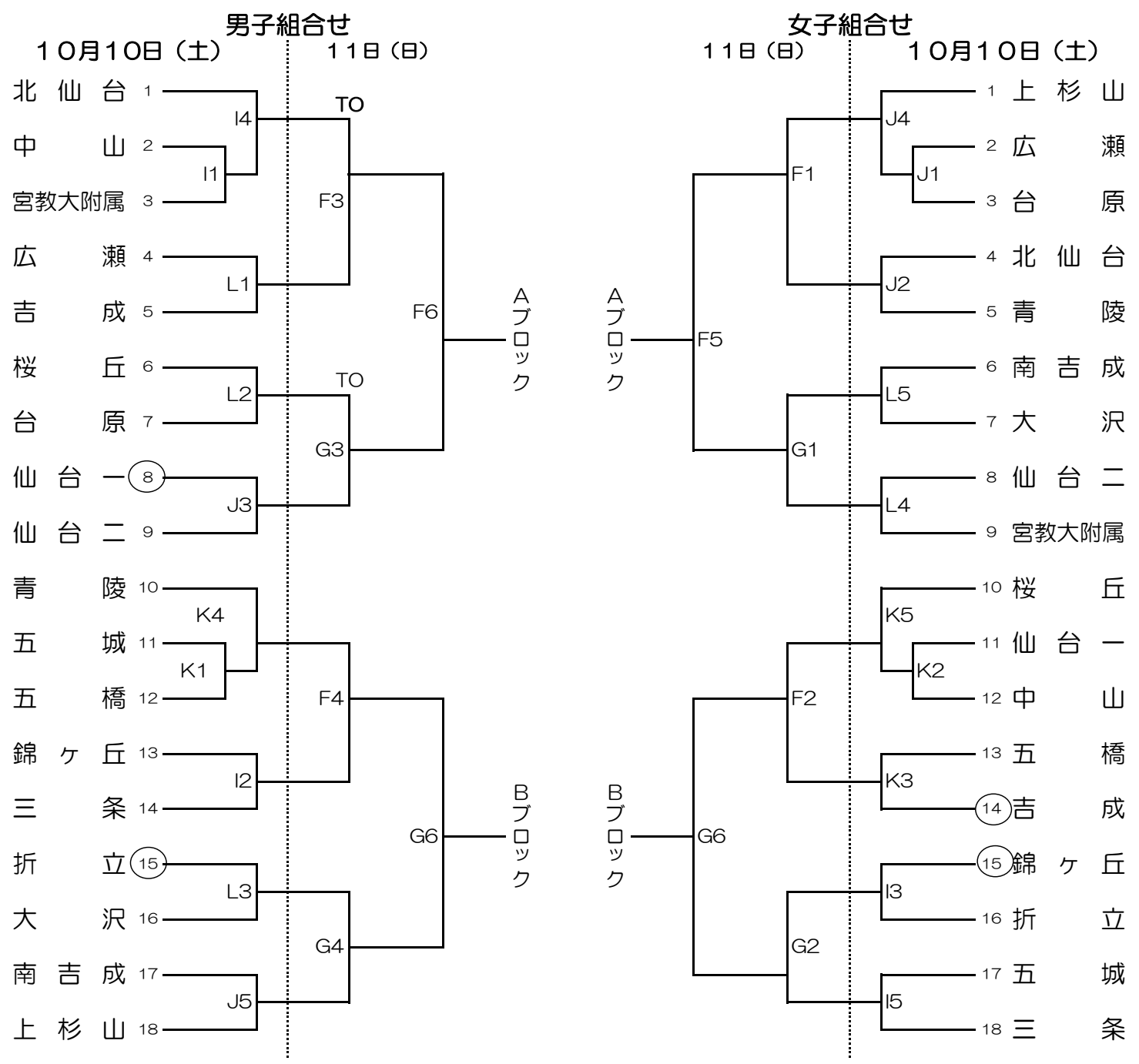


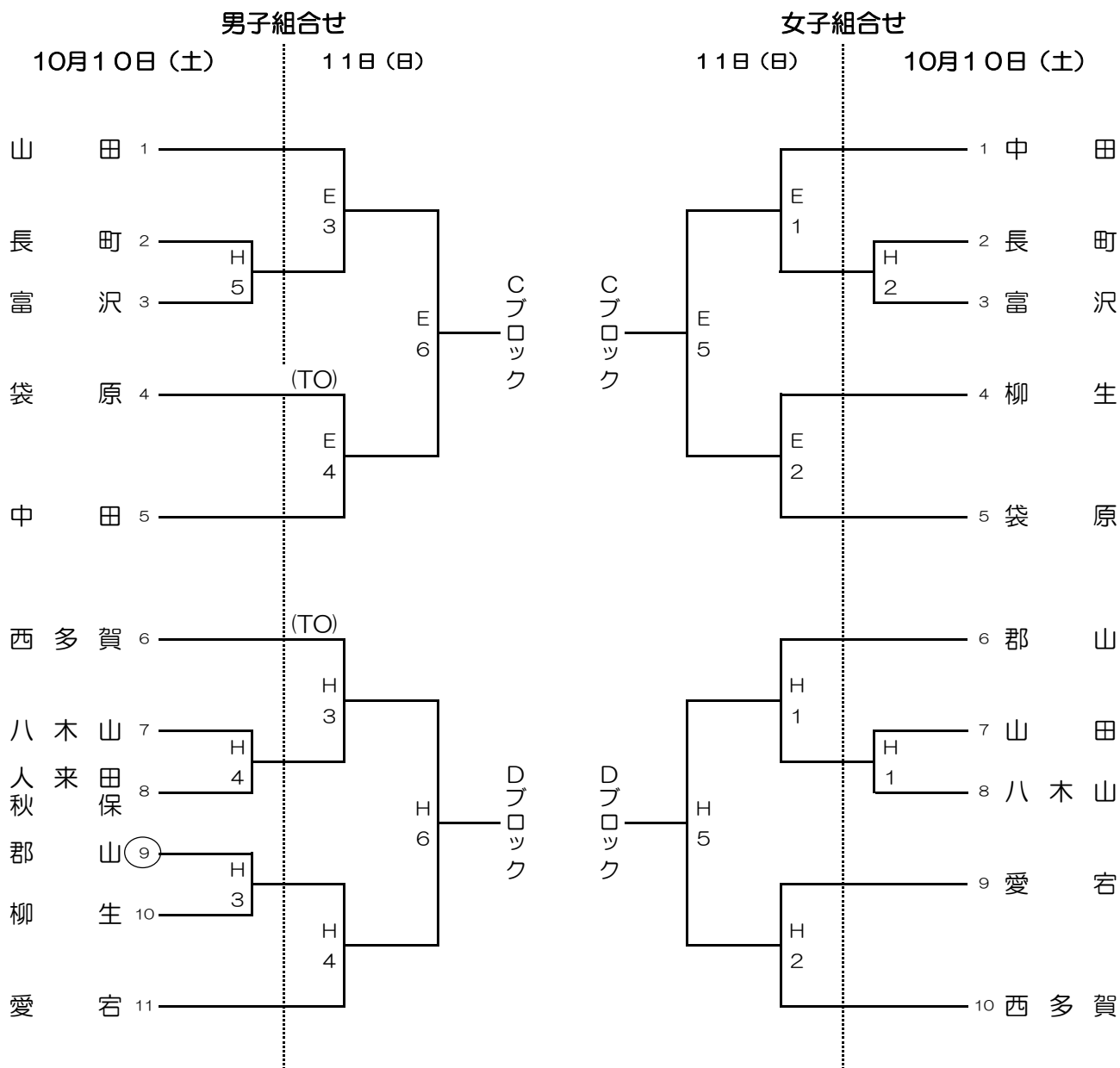
# 令和2年度 仙台市新人大会バスケットボール 青葉区組合せ



○ ... 1日目, 第一試合のTOに割当たっているチーム。  
 TO ... 2日目, 第一試合のTOに割当たっているチーム。

試合時間	試合会場
① 9:00	F G . . . . . 青陵中等教育学校
② 10:20	I . . . . . 三条中学校
③ 11:40	J . . . . . 上杉山中学校
④ 13:00	K . . . . . 五橋中学校
⑤ 14:20	L . . . . . 大沢中学校
⑥ 15:40	

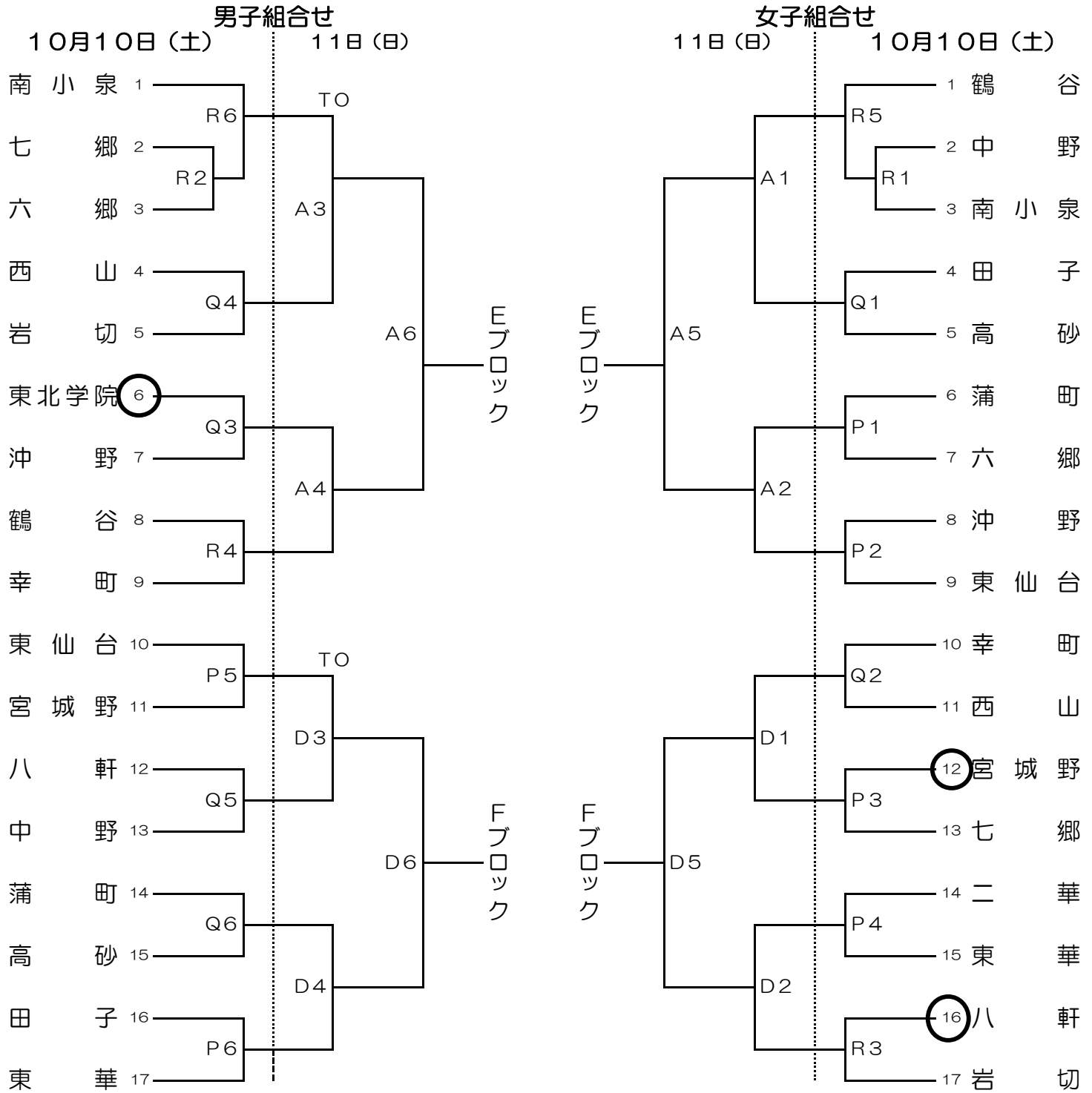
# 令和2年度 仙台市新人大会バスケットボール 太白区組合せ



○ ... 1日目, 第一試合のTOに割当たっているチーム。  
 TO ... 2日目, 第一試合のTOに割当たっているチーム。

試合時間	試合会場
① 9:00	E . . . . . セキスイハイムスーパーアリーナ
② 10:20	H . . . . . 秋保中学校
③ 11:40	
④ 13:00	
⑤ 14:20	
⑥ 15:40	

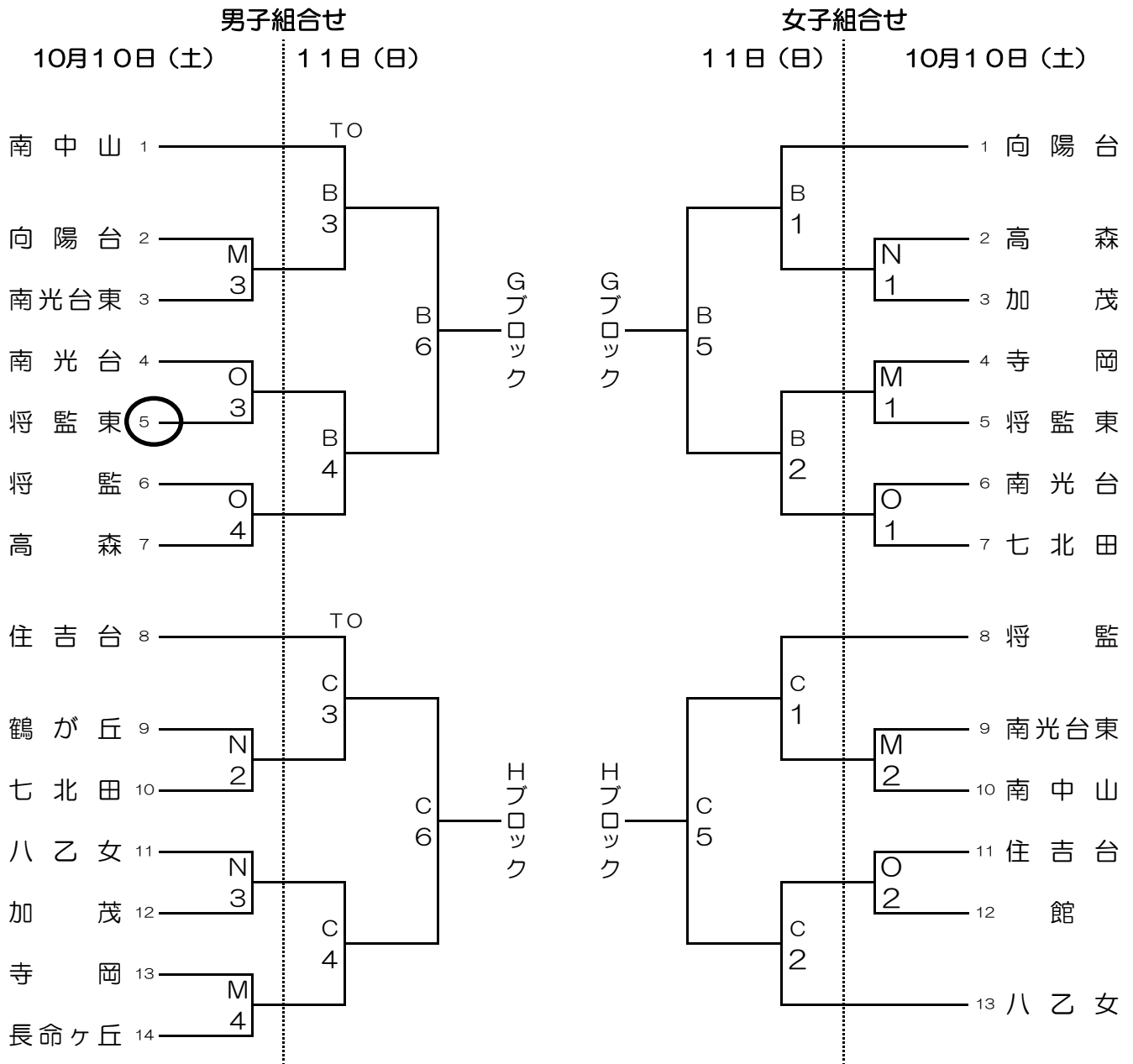
# 令和2年度 仙台市新人大会バスケットボール 若宮区組合せ



○ ... 1日目, 第一試合のTOに割当たっているチーム。  
 TO ... 2日目, 第一試合のTOに割当たっているチーム。

試合時間		試合会場	
①	9:00	A D	セキスイハイムスーパーアリーナ
②	10:20	P	宮城野中学校
③	11:40	Q	高砂中学校
④	13:00	R	岩切中学校
⑤	14:20		
⑥	15:40		

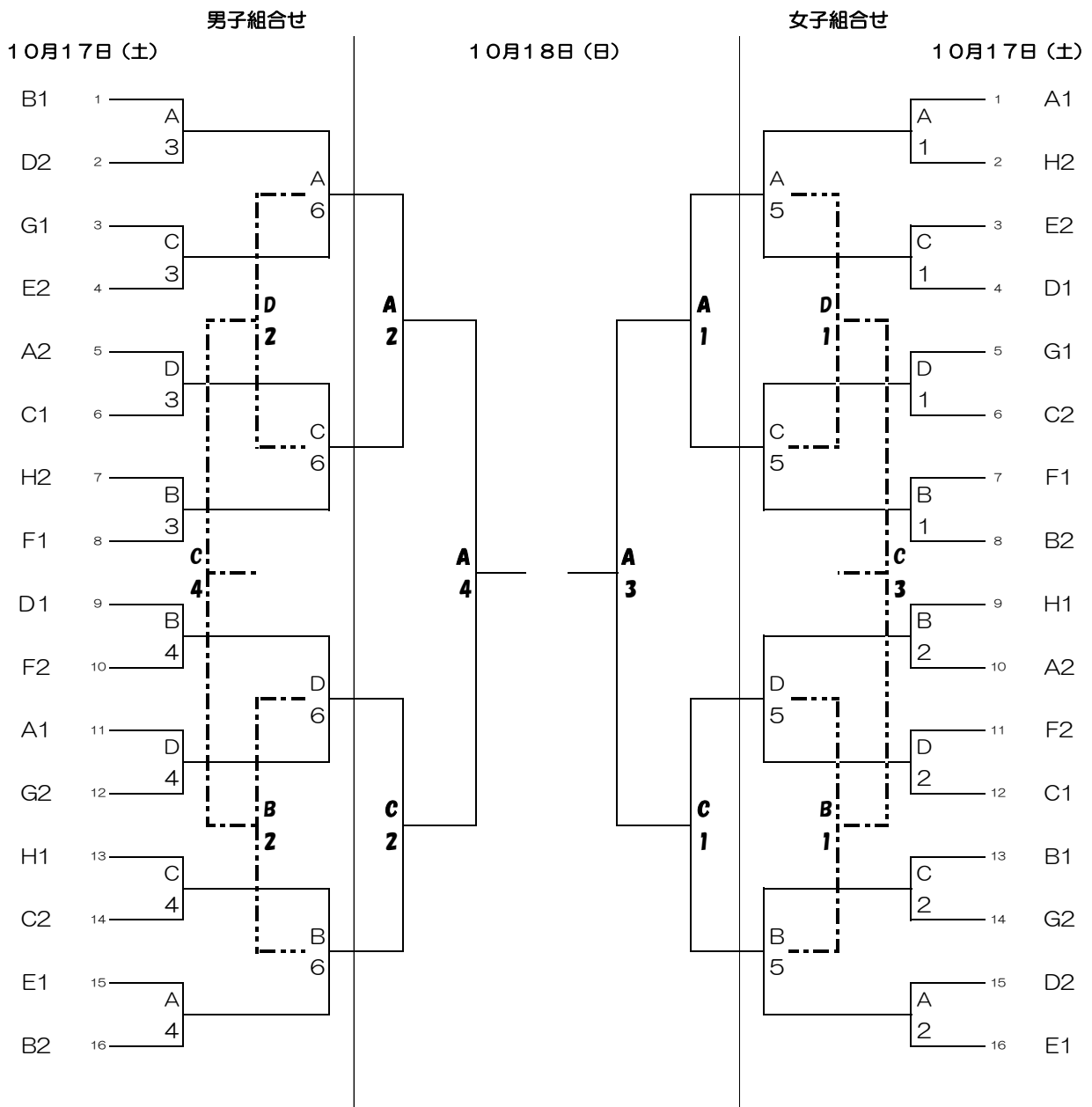
# 令和2年度 仙台市新人バスケットボール 泉区組合せ



○ … 1日目, 第一試合のTOに割当たっているチーム。  
 TO … 2日目, 第一試合のTOに割当たっているチーム。

試合時間		試合会場	
①	9:00	B C	セキスイハイムスーパーアリーナ
②	10:20	M	寺岡中学校
③	11:40	N	住吉台中学校
④	13:00	O	館中学校
⑤	14:20		
⑥	15:40		

# 第57回仙台市中学校新人バスケットボール大会 県大会代表決定戦組合せ



**試合時間**

- ① 9:00
- ② 10:20
- ③ 11:40
- ④ 13:00
- ⑤ 14:20
- ⑥ 15:40

**試合会場**

A B C D カメイアリーナ仙台（仙台市体育館）

ブロック  
青葉区AB 太白区CD  
若宮区EF 泉区GH

カメイアリーナ仙台（仙台市体育館）には、保護者選手用の駐車場はありません。地下鉄などの公共機関をご利用のうえご来場下さい。尚、生協などの近隣の店舗の駐車場の利用および、路上駐車は絶対にしないで下さい。

17日は7:00から役員が会場準備をおこない、一般は8:00に開場します。それ以前には来ないようにお願いします。バスケットボール関係者の入口は、正面入口ではなく、東側入口になります。受付を通って入場してください。  
TOは1日目は前試合の負けチームが行います。ただし、2日目は協力校によるTOとなります。