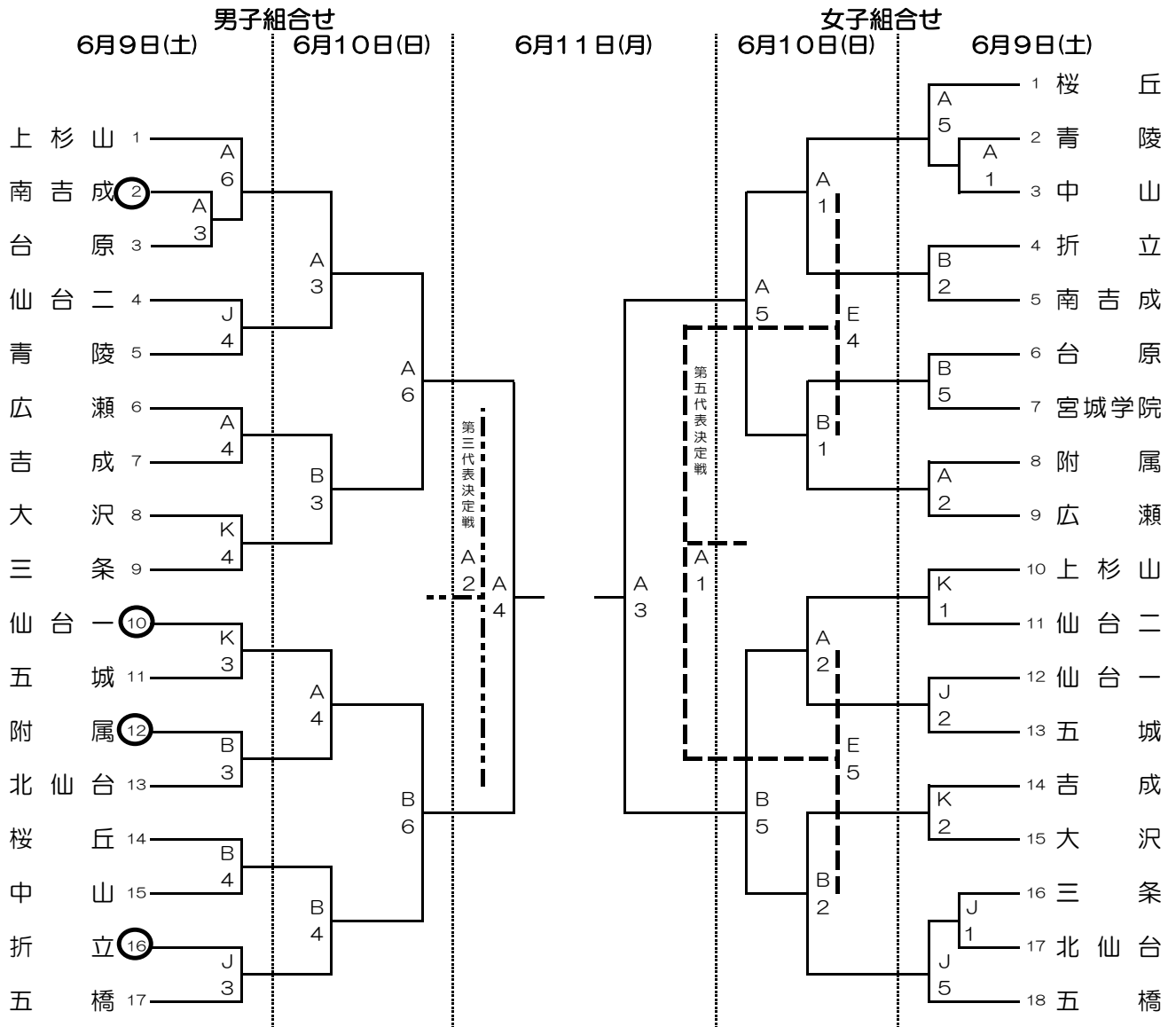
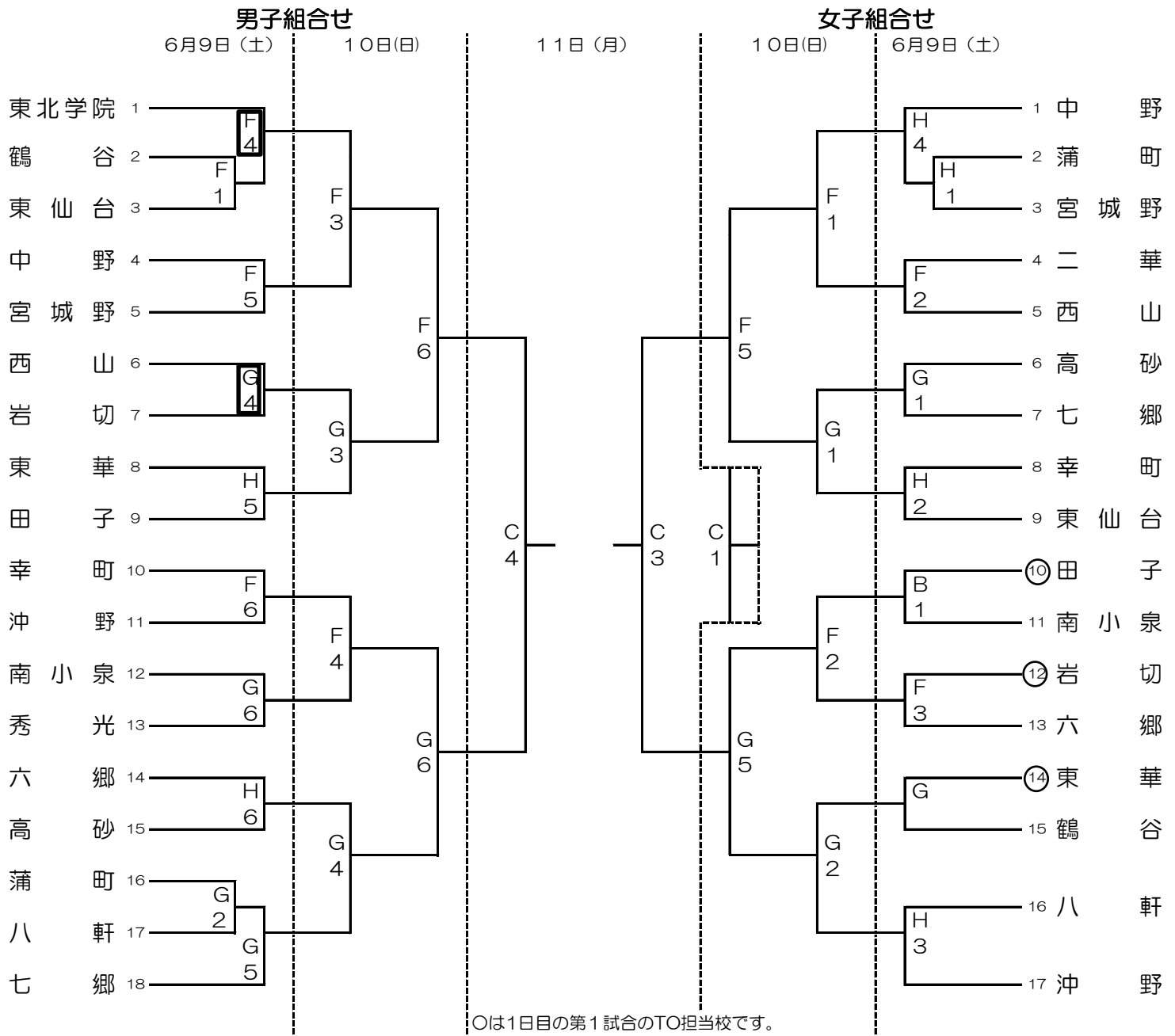


# 平成30年度 仙台市中総体バスケットボール 青葉区組合せ



試合時間	試合会場
① 9:00	A, B, C, D, E... セキスイハイムスーパーアリーナ
② 10:20	F, G, H... 聖和学園高等学校薬師堂キャンパス
③ 11:40	I... 聖和学園高等学校三神峯キャンパス
④ 13:00	J, K... 青陵中等教育学校
⑤ 14:20	
⑥ 15:40	

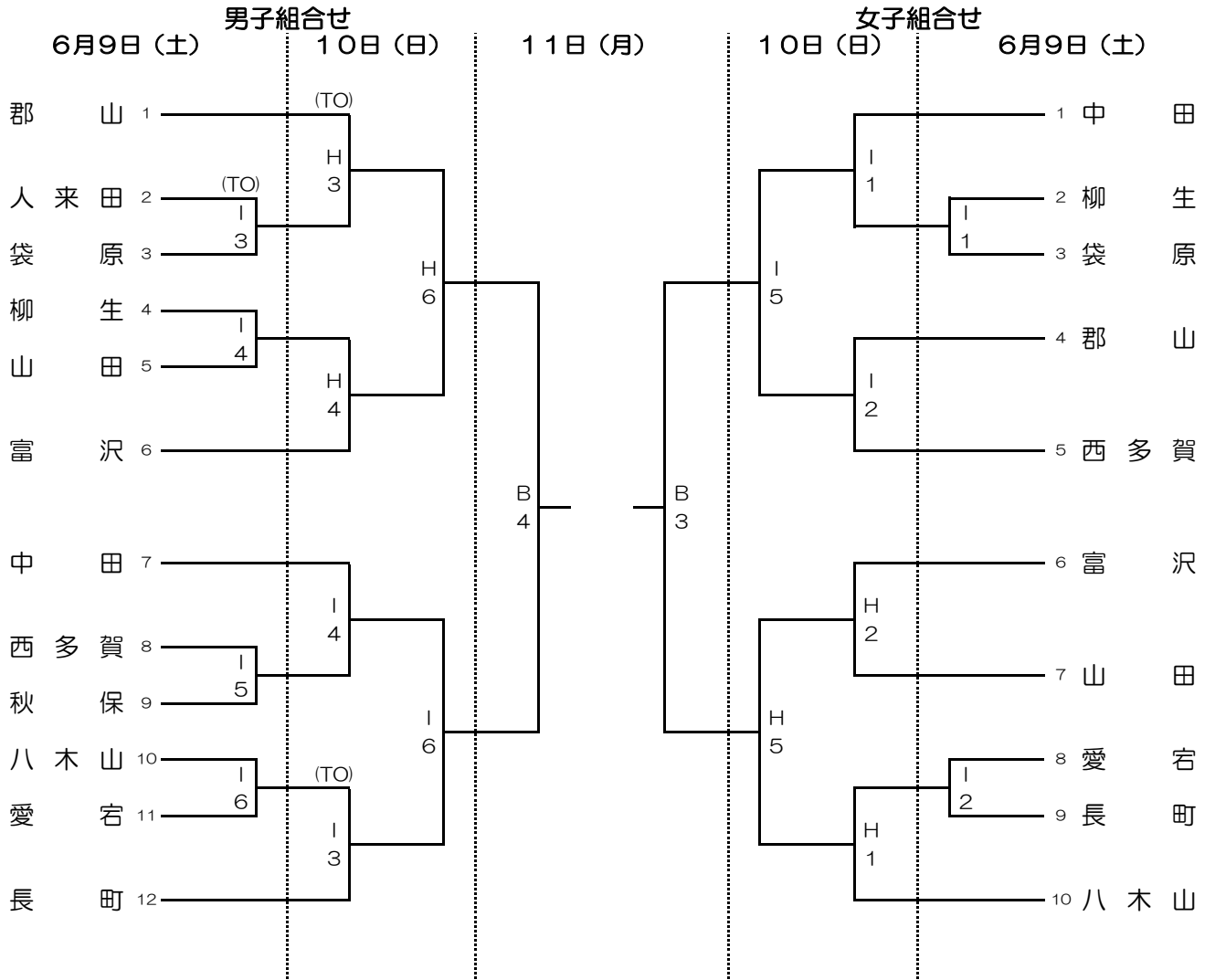
# 平成30年度 仙台市中学校総合体育大会バスケットボール競技 若宮区



試合時間	試合会場
① 9:00	A, B, C, D, E…セキスイハイムスーパーアリーナ
② 10:20	F, G, H…聖和学園高等学校薬師堂キャンパス
③ 11:40	I…聖和学園高等学校三神峯キャンパス
④ 13:00	J, K…青陵中等教育学校
⑤ 14:20	
⑥ 15:40	

- <注意>**
- 1 聖和学園高等学校：駐車証のない車は入場できません。  
(近隣のお店は駐車厳禁！)
  - 2 仙台市体育館：駐車場は全くありません。  
(公共交通機関でお越しください)

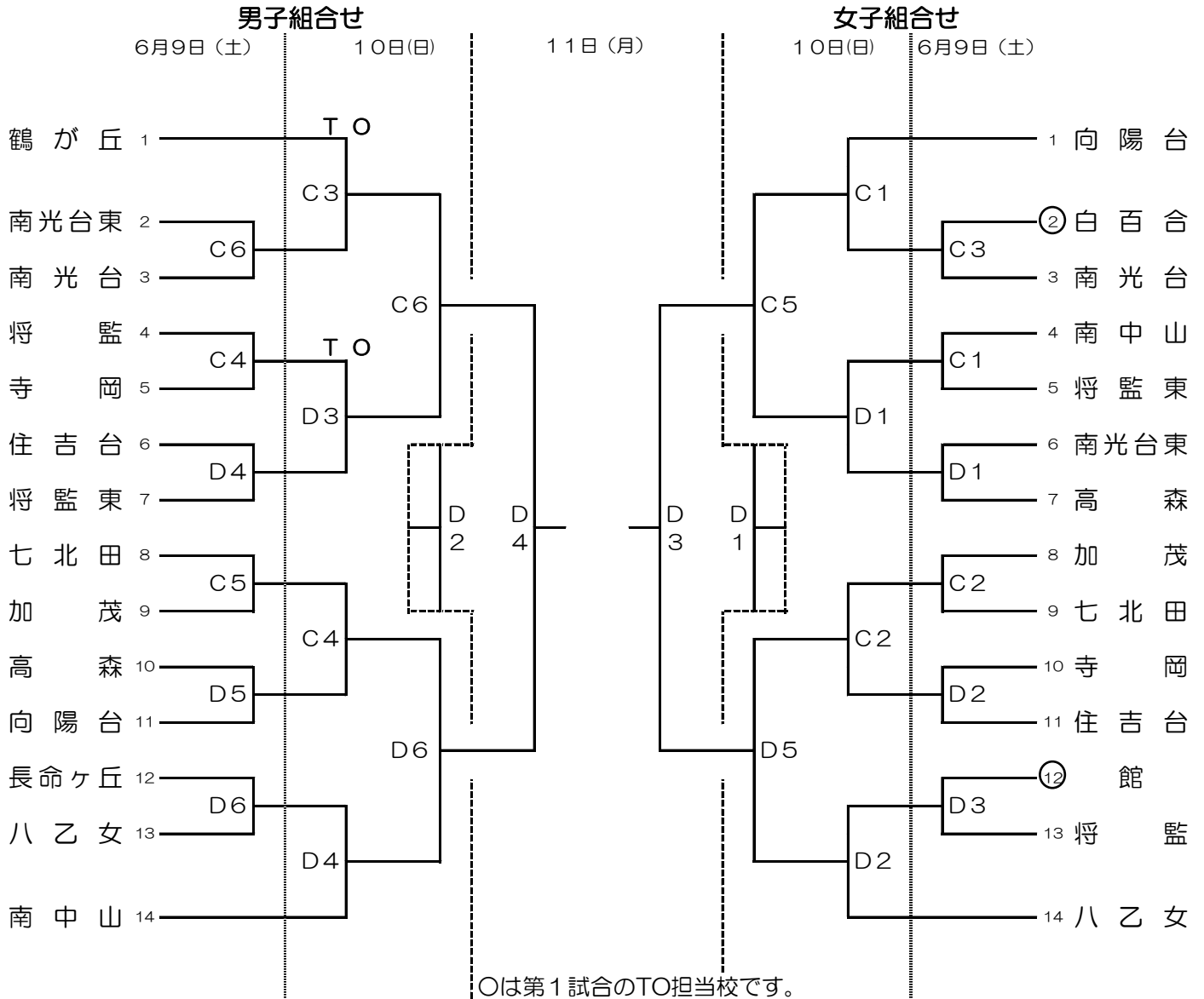
# 平成30年度 仙台市中総体バスケットボール 太白区組合せ



試合時間	試合会場
① 9:00	A, B, C, D, E・・・セキスイハイムスーパーアリーナ
② 10:20	F, G, H・・・聖和学園高等学校薬師堂キャンパス
③ 11:40	I・・・聖和学園高等学校三神峯キャンパス
④ 13:00	J, K・・・青陵中等教育学校
⑤ 14:20	
⑥ 15:40	

<注意> 1 聖和学園高等学校：駐車証のない車は入場できません。  
 (近隣のお店は駐車厳禁!) 保護者駐車券はありません。

# 平成30年度 仙台市中学校総合体育大会バスケットボール競技 泉区



試合時間	試合会場
① 9:00	A B C D E . . . セキスイハイムスーパーアリーナ
② 10:20	
③ 11:40	
④ 13:00	
⑤ 14:20	
⑥ 15:40	

## <TOについて>

- 1日目のTOは勝ちTOです。第1試合のTOは、○のついた学校です。
- 2日目のTOは負けTOです。第1試合のTOは、鶴が丘(男子) Cコート 将監・寺岡の勝者(男子) Dコートです。