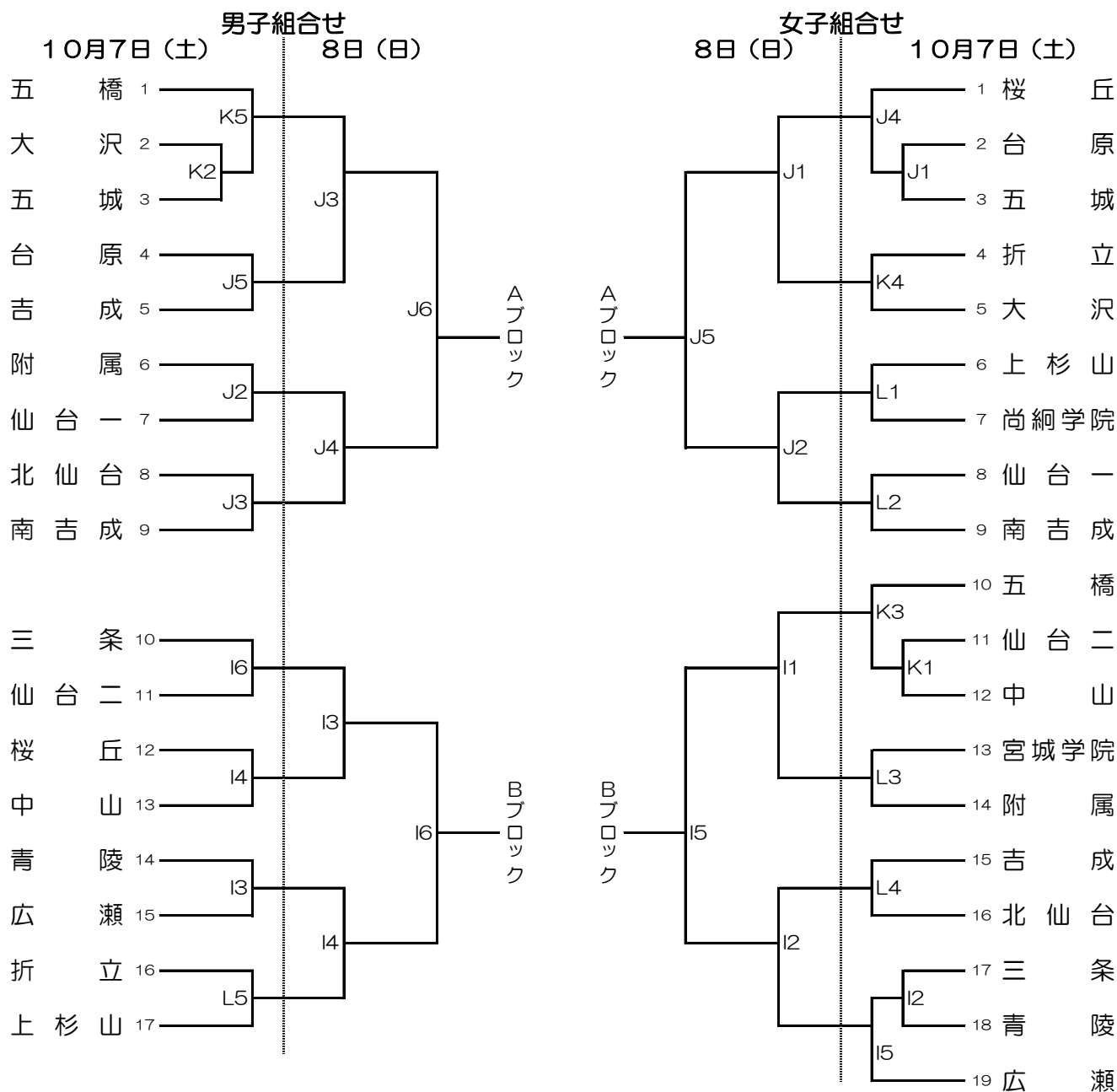
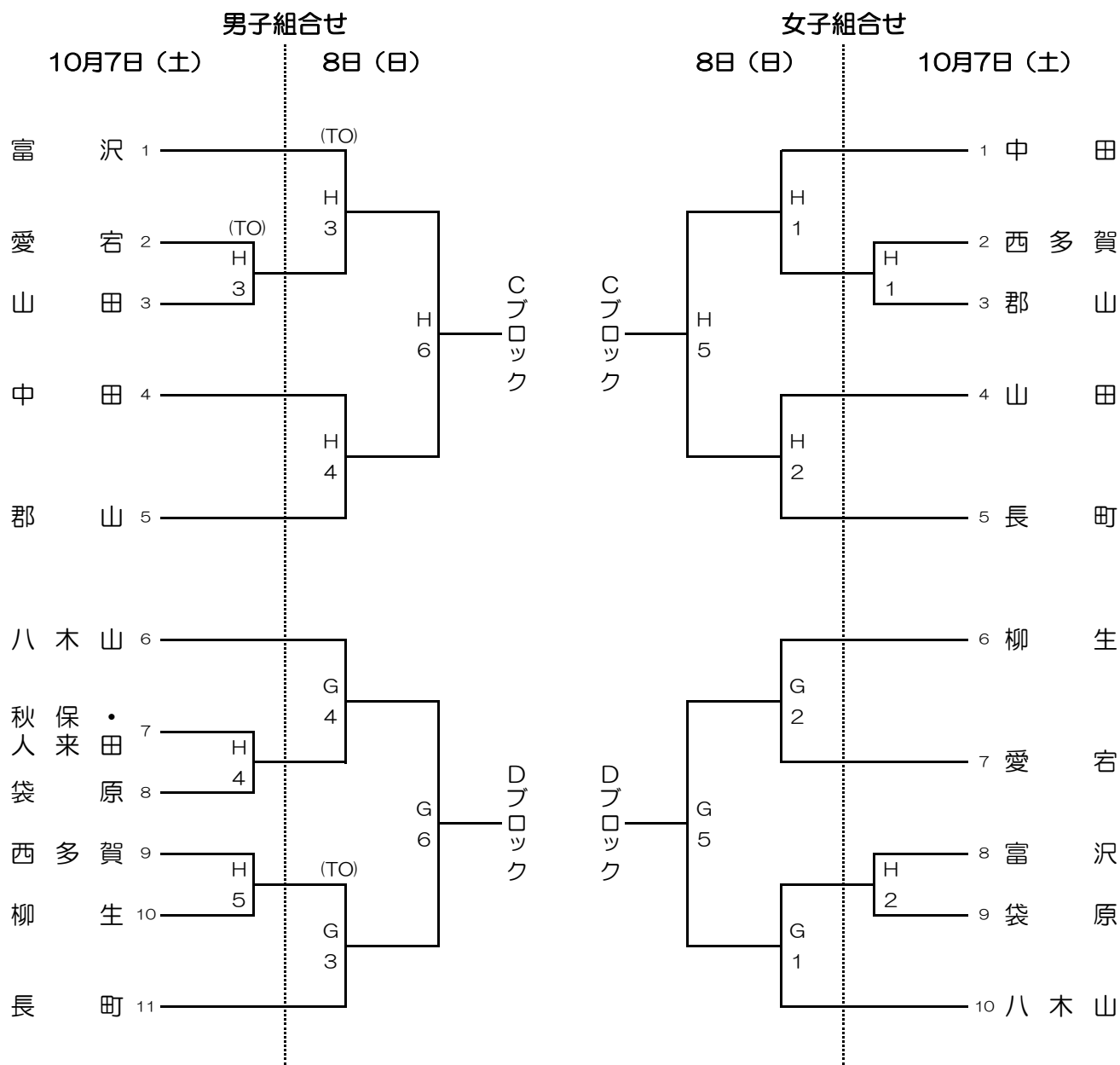


# 平成29年度 仙台市新人大会バスケットボール 青葉区組合せ



| 試合時間    | 試合会場               |
|---------|--------------------|
| ① 9:00  | I . . . . . 第二中学校  |
| ② 10:20 | J . . . . . 台原中学校  |
| ③ 11:40 | K . . . . . 五橋中学校  |
| ④ 13:00 | L . . . . . 上杉山中学校 |
| ⑤ 14:20 |                    |
| ⑥ 15:40 |                    |

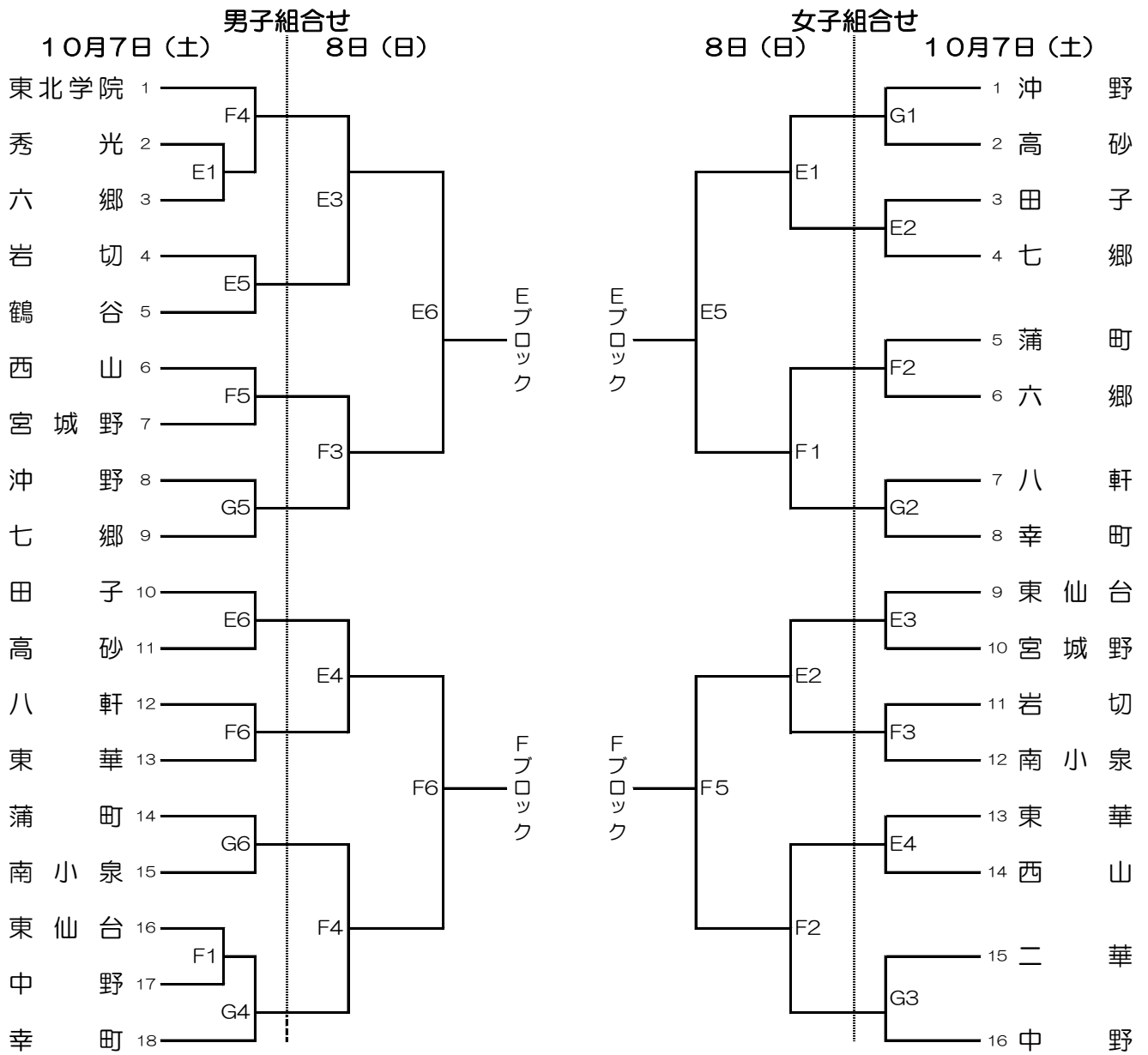
# 平成29年度 仙台市新人大会バスケットボール 太白区組合せ



| 試合時間    | 試合会場                  |
|---------|-----------------------|
| ① 9:00  | H . . . . . 聖和学園高校三神峯 |
| ② 10:20 | G . . . . . 聖和学園高校薬師堂 |
| ③ 11:40 |                       |
| ④ 13:00 |                       |
| ⑤ 14:20 |                       |
| ⑥ 15:40 |                       |

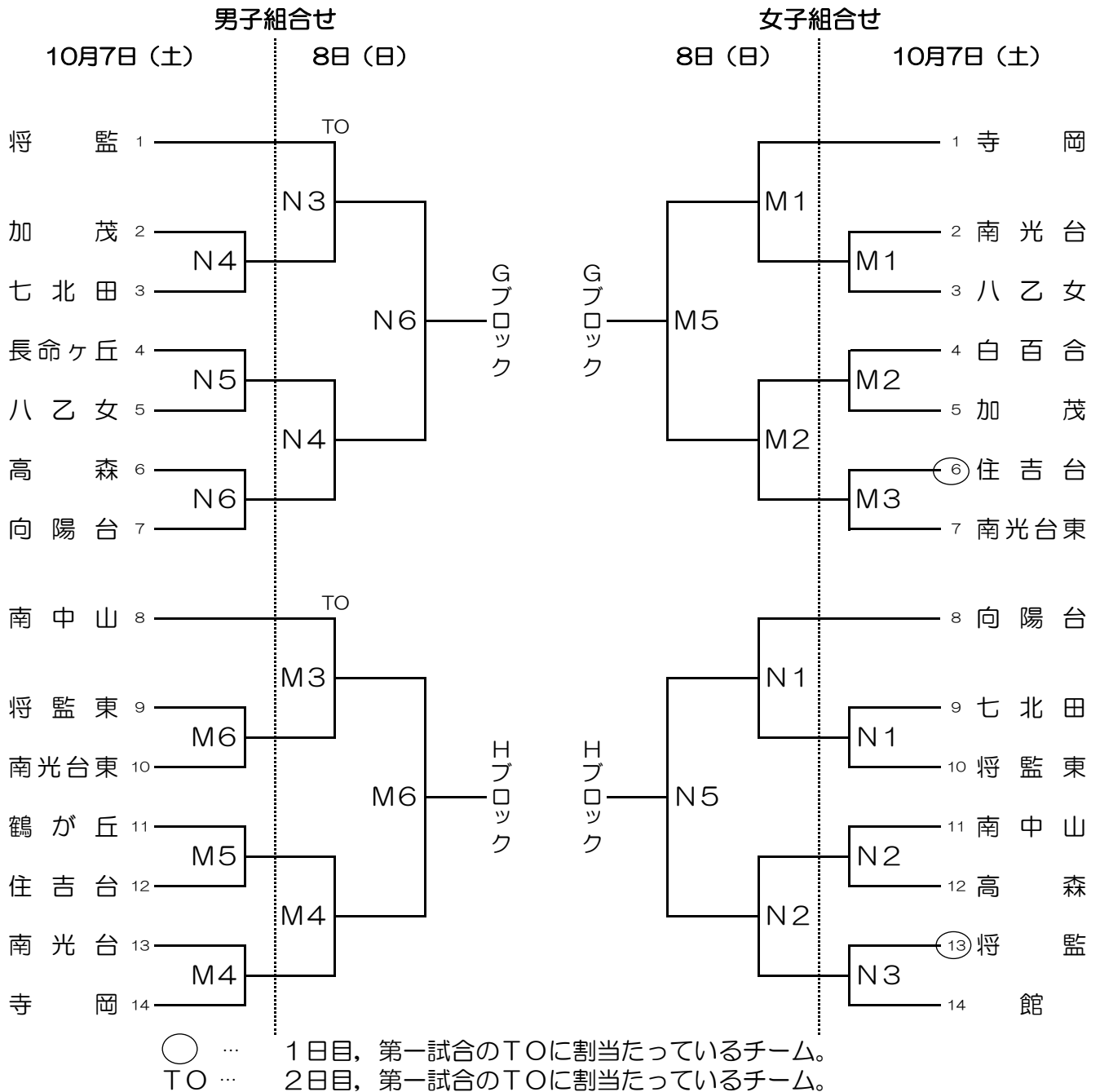
- <注意>
- 1 聖和学園高等学校：駐車証のない車は入場できません。  
(近隣のお店は駐車厳禁！)
  - 2 仙台市体育館：駐車場は全くありません。  
(公共交通機関でお越してください)

# 平成29年度 仙台市新人大会バスケットボール 若宮区組合せ



| 試合時間    | 試合会場                |
|---------|---------------------|
| ① 9:00  | E F G . . . 聖和学園薬師堂 |
| ② 10:20 |                     |
| ③ 11:40 |                     |
| ④ 13:00 |                     |
| ⑤ 14:20 |                     |
| ⑥ 15:40 |                     |

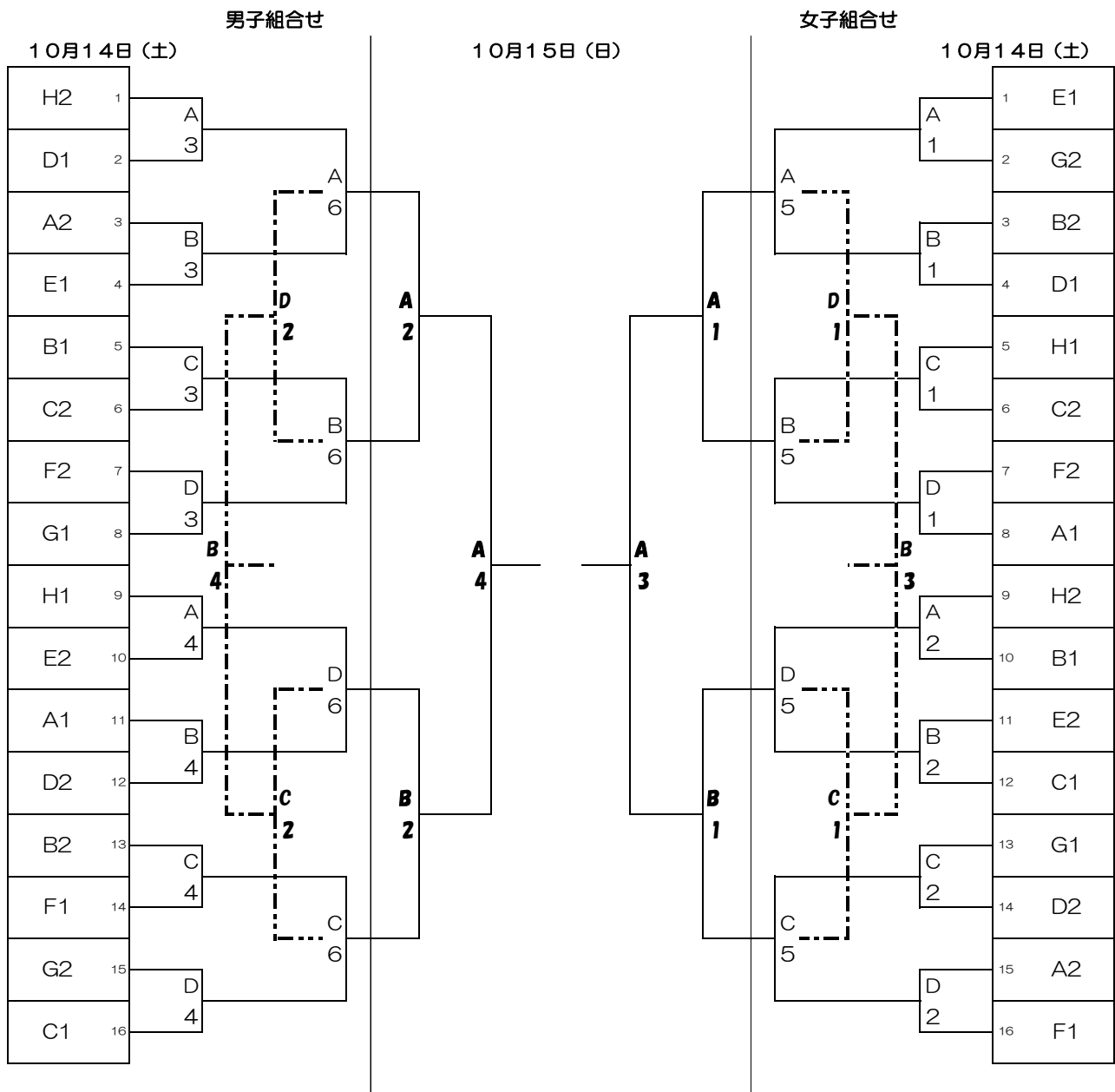
# 平成29年度 仙台市新人バスケットボール 泉区組み合わせ



| 試合時間    | 試合会場               |
|---------|--------------------|
| ① 9:00  | M . . . . . 住吉台中学校 |
| ② 10:20 | N . . . . . 館中学校   |
| ③ 11:40 |                    |
| ④ 13:00 |                    |
| ⑤ 14:20 |                    |
| ⑥ 15:40 |                    |

<注意> 仙台市体育館：駐車場は全くありません。  
(公共交通機関でお越しください)

# 第54回仙台市中学校新人バスケットボール大会 県大会代表決定戦組合せ



**試合時間**

- ① 9:00
- ② 10:20
- ③ 11:40
- ④ 13:00
- ⑤ 14:20
- ⑥ 15:40

**試合会場**

A B C D 仙台市体育館

ブロック  
青葉区AB 太白区CD  
若宮区EF 泉区GH

仙台市体育館には、保護者選手用の駐車場はありません。地下鉄などの公共機関をご利用のうえご来場下さい。尚、生協などの近隣の店舗の駐車場の利用および、路上駐車は絶対にしないで下さい。

14日は7:00から役員が会場準備をおこない、一般は8:00に開場します。それ以前には来ないようお願いします。ただし、1試合目にあたっているチームはコート準備作業のために、7:30に入場可とします。  
TOは1日目は前試合の負けチームが行います。ただし、2日目は協力校によるTOとなります。