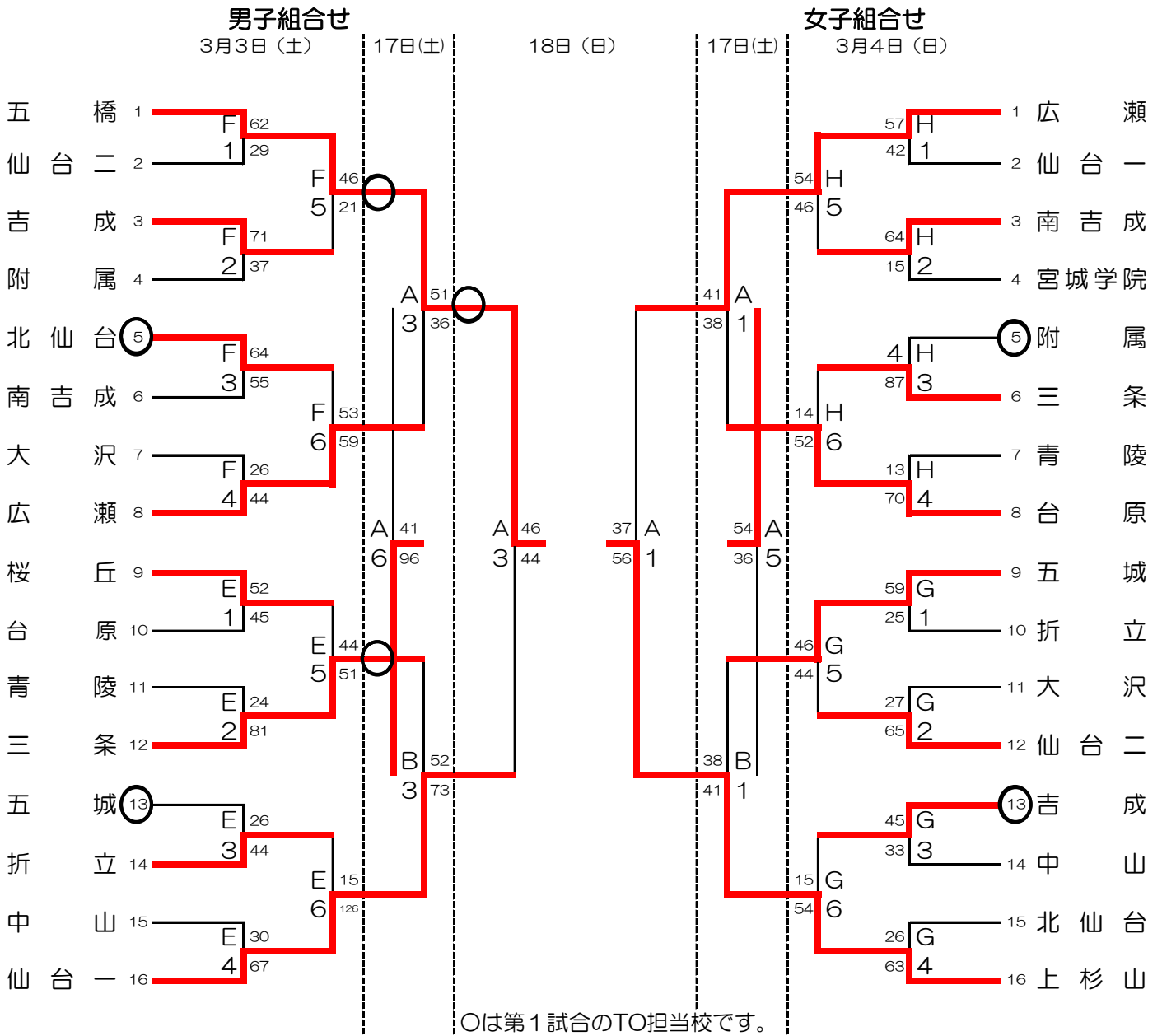


平成29年度 仙台市春季バスケットボール大会 青葉区組合せ

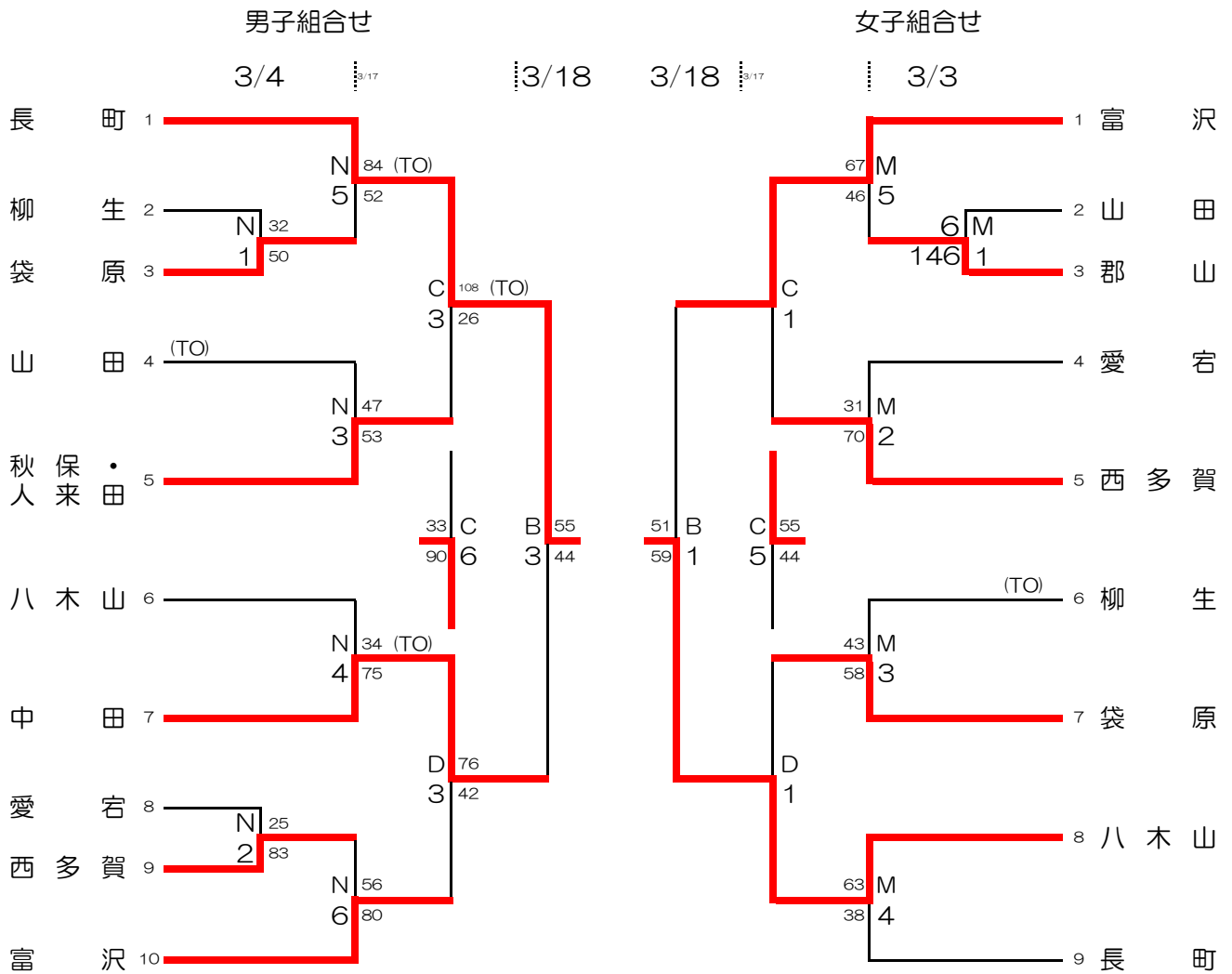


試合時間		試合会場	
① 9:00	A, B	・ ・ ・	宮城野体育館
② 10:20	E	・ ・ ・	三条中学校
③ 11:40	F	・ ・ ・	大沢中学校
④ 13:00	G	・ ・ ・	仙台第二中学校
⑤ 14:20	H	・ ・ ・	台原中学校
⑥ 15:40			

三条中学校、宮城野体育館は駐車可能台数に限りがあるため、当該チームに駐車券を発行します。仙台第二中学校、台原中学校には駐車場はありません。公共の交通機関をご利用ください。また、大沢中学校においては、当該チームのみ車の乗り入れが許可されていますが、できる限り乗り合わせをしていただくよう、ご協力をお願い致します。

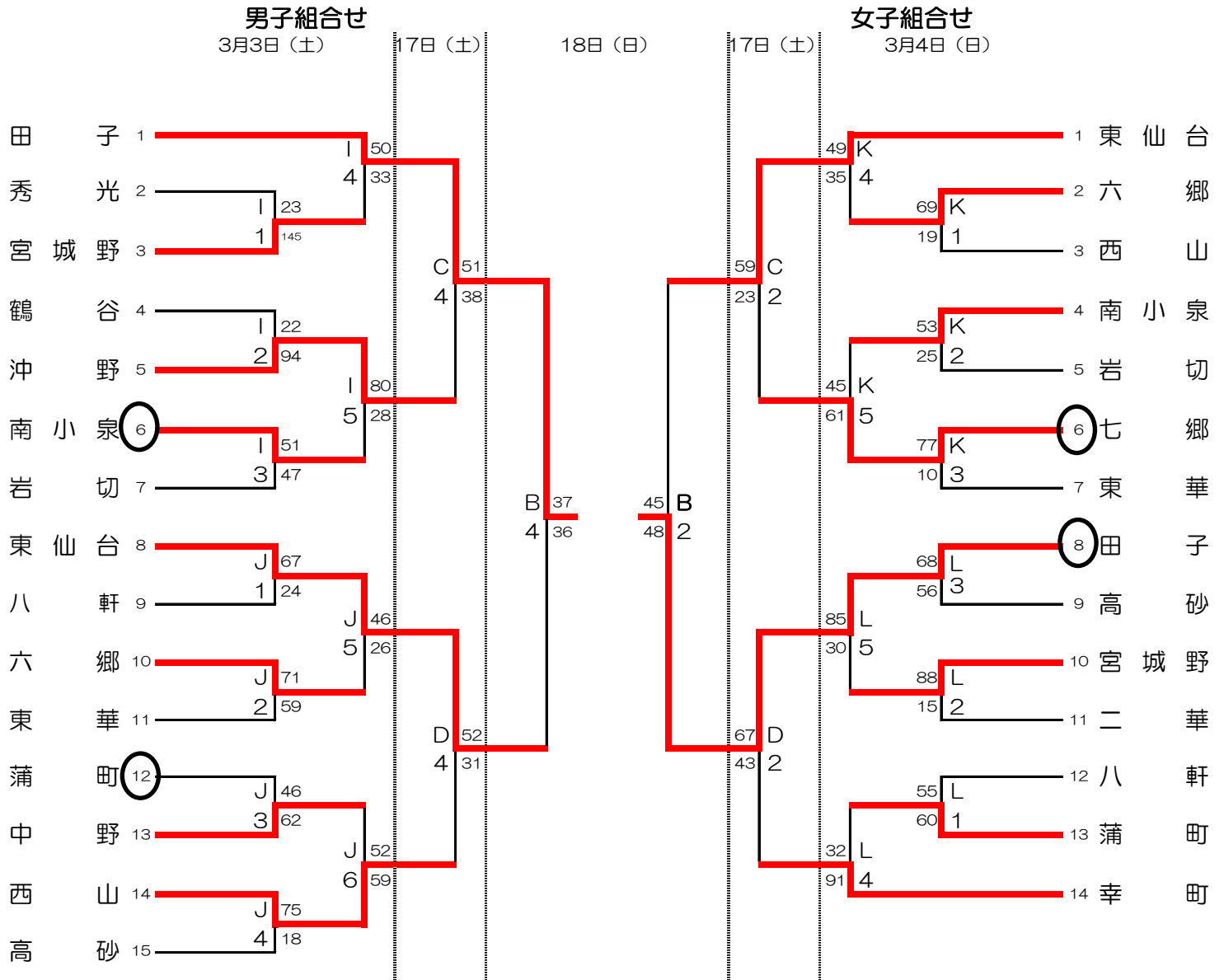
※3/17(土)のA5(女子シード決定戦)は1/20(土), 21(日)に行われる県新人大会2次リーグにおいて、青葉区のチーム(五橋、桜丘)が優勝した場合は実施します。
(優勝した場合は、平成30年度の中総体の青葉区女子の県大会出場枠が1つ増える(4枠から5枠になる)ため)

平成29年度 仙台市春季バスケットボール大会 太白区組合せ



試合時間	試合会場
① 9:00	A B 宮城野体育館 (18日)
② 10:20	C D 若林体育館 (17日)
③ 11:40	M 郡山中学校 (3日)
④ 13:00	N 柳生中学校 (4日)
⑤ 14:20	
⑥ 15:40	

平成29年度 仙台市春季バスケットボール大会 若宮区



○は1日目の第1試合のTO担当校です。

試合時間		試合会場	
①	9:00	AB	宮城野体育館
②	10:20	CD	若林体育館
③	11:40	I	宮城野中学校
④	13:00	J	西山中学校
⑤	14:20	K	岩切中学校
⑥	15:40	L	高砂中学校

平成29年度 仙台市春季大会 泉区組み合わせ

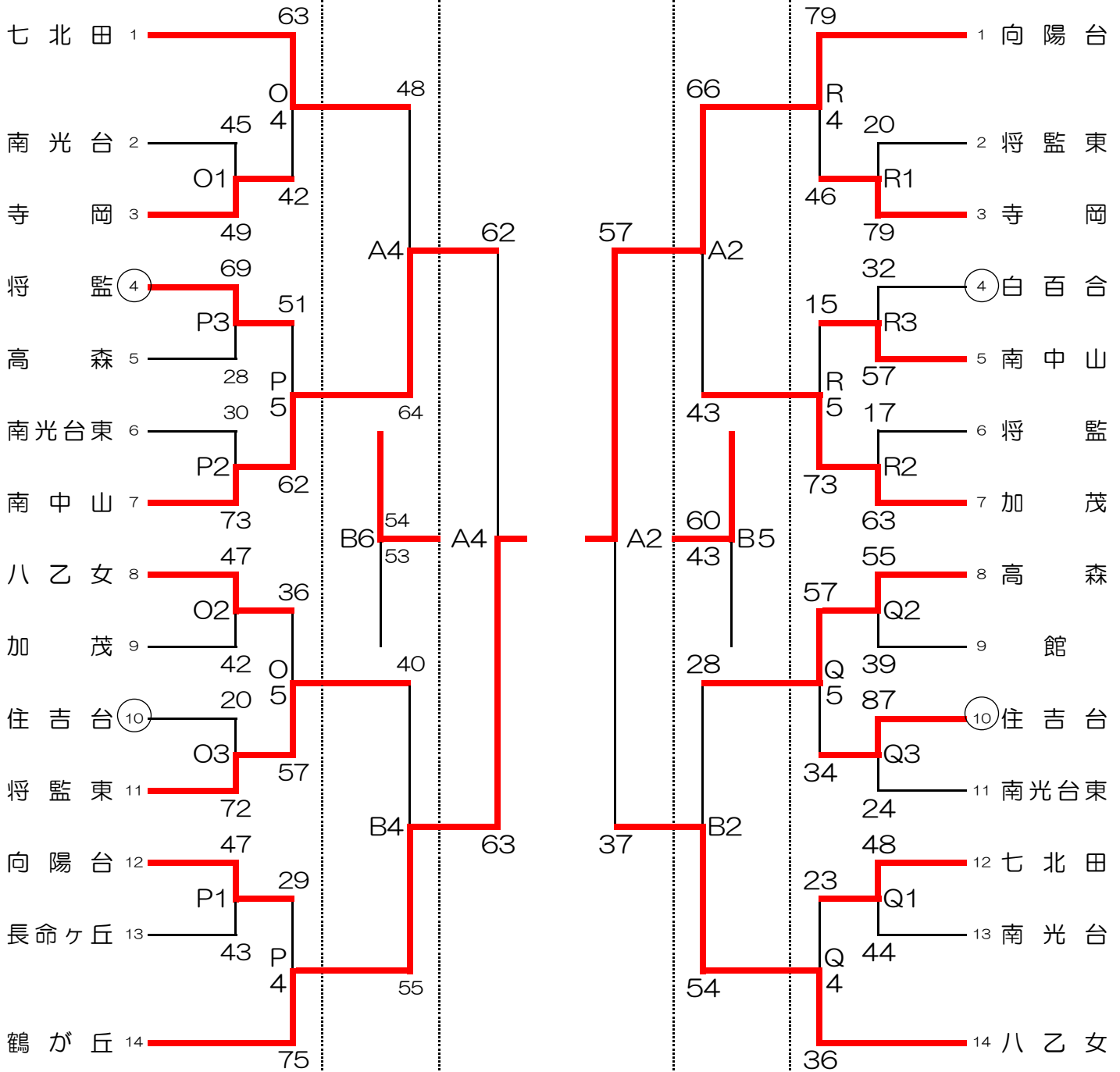
男子組合せ

女子組合せ

3月3日(土) 17日(土)

18日(日)

17日(土) 3月4日(日)



○ … 第一試合のTOに割当たっているチーム。

試合時間	試合会場
① 9:00	A B 宮城野体育館 (17, 18日)
② 10:20	O 南光台中学校 (3日)
③ 11:40	P 将監中学校 (3日)
④ 13:00	Q 館中学校 (4日)
⑤ 14:20	R 将監東中学校 (4日)
⑥ 15:40	