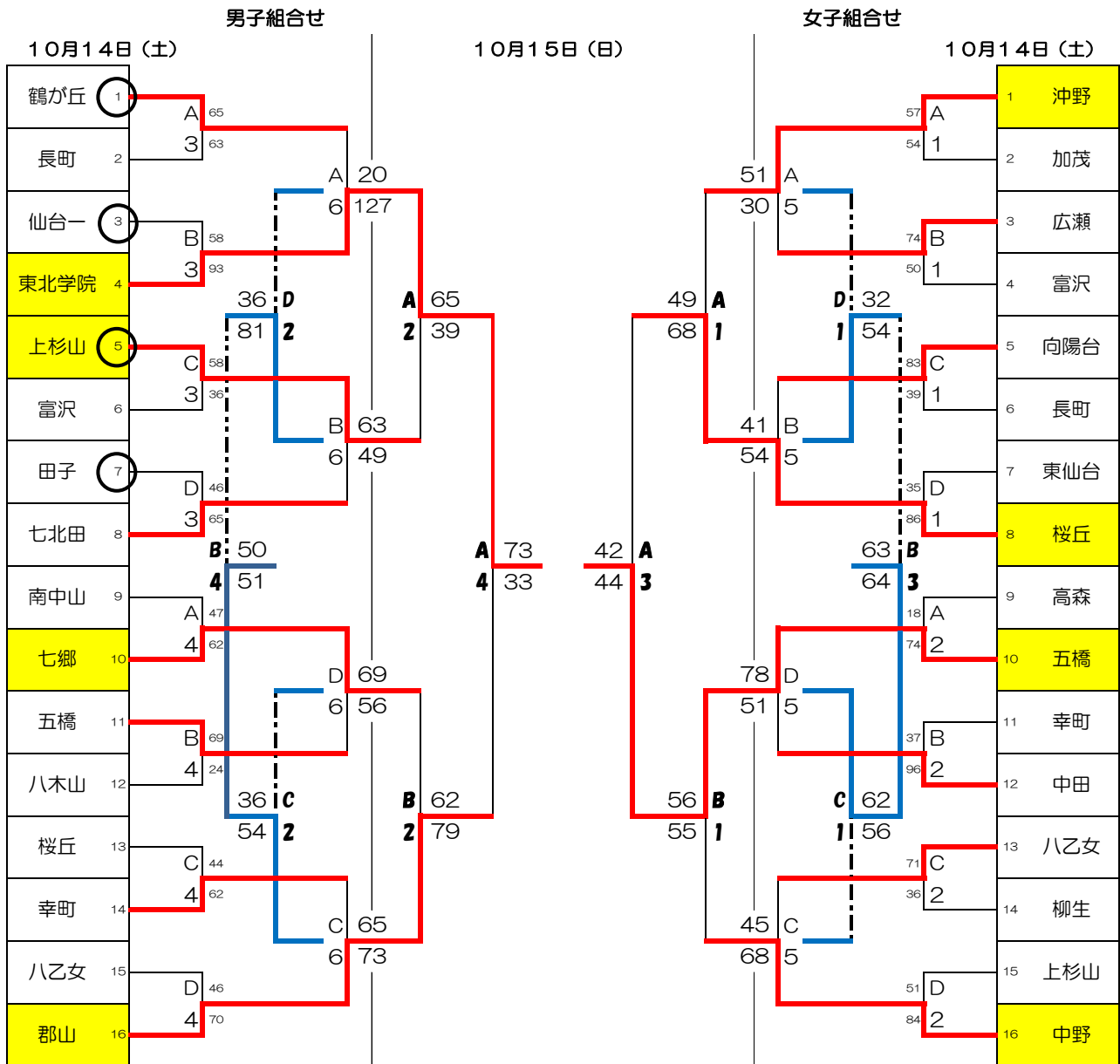


第54回仙台市民総合体育大会 兼 仙台市中学校新人バスケットボール大会 県大会代表決定戦



○ …… 14日第1試合のTOに割当てられているチームです。忘れずをお願いします。

試合時間

- ① 9:00
- ② 10:20
- ③ 11:40
- ④ 13:00
- ⑤ 14:20
- ⑥ 15:40

試合会場

A B C D 仙台市体育館

ブロック  
青葉区AB 太白区CD  
若宮区EF 泉区GH

仙台市体育館には、保護者選手用の駐車場はありません。地下鉄などの公共機関をご利用のうえご来場下さい。尚、生協などの近隣の店舗の駐車場の利用および、路上駐車は絶対にしないで下さい。

14日は7:00から役員が会場準備をおこない、一般は8:00に開場します。それ以前には来ないようにお願いします。ただし、1試合目にあたっているチームはコート準備作業のために、7:30に入場可とします。  
TOは1日目は前試合の負けチームが行います。ただし、2日目は協力校によるTOとなります。