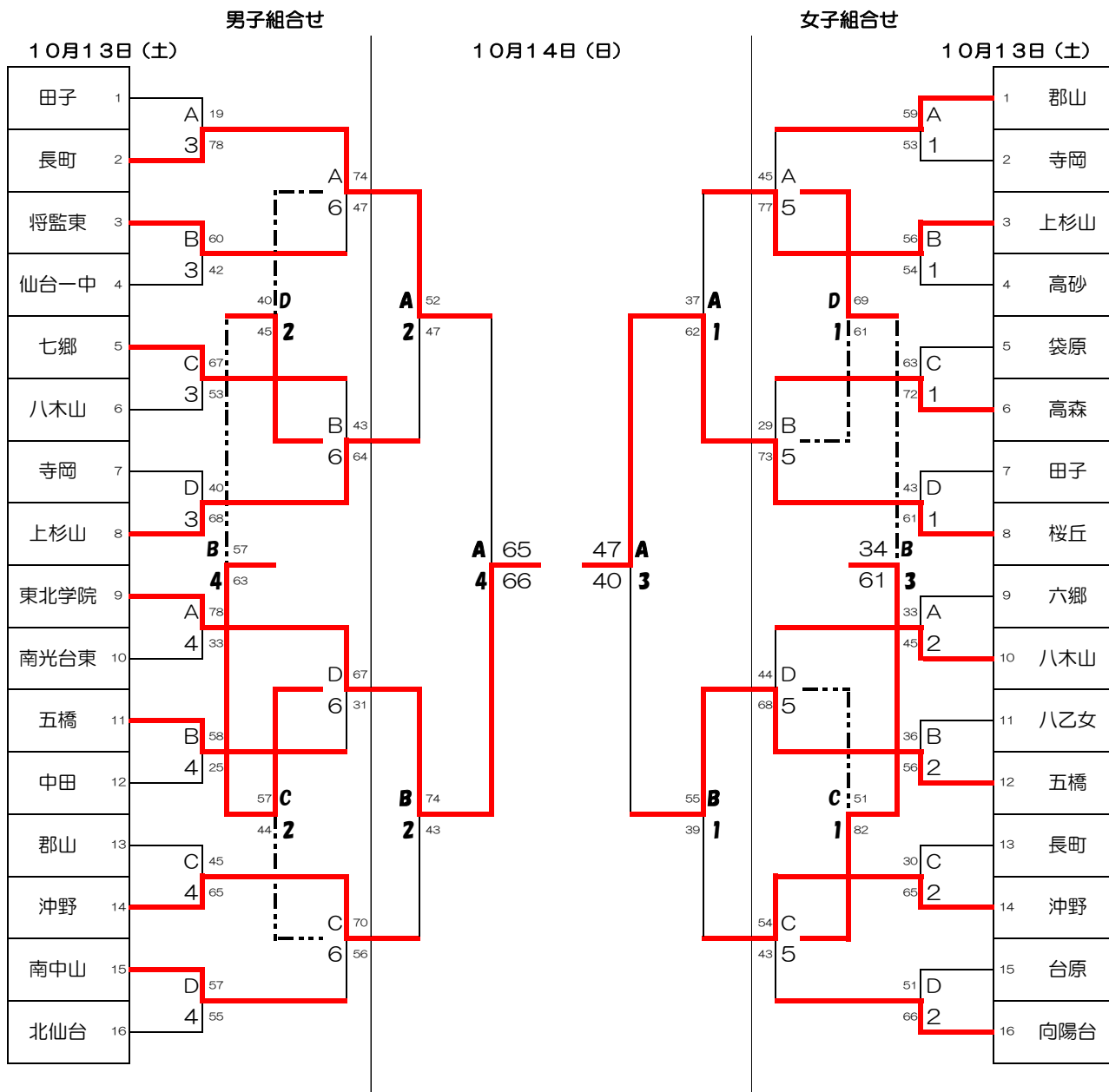


# 第55回仙台市中学校新人バスケットボール大会 県大会代表決定戦組合せ



## 試合時間

- ① 9:00
- ② 10:20
- ③ 11:40
- ④ 13:00
- ⑤ 14:20
- ⑥ 15:40

## 試合会場

A B C D 仙台市体育館

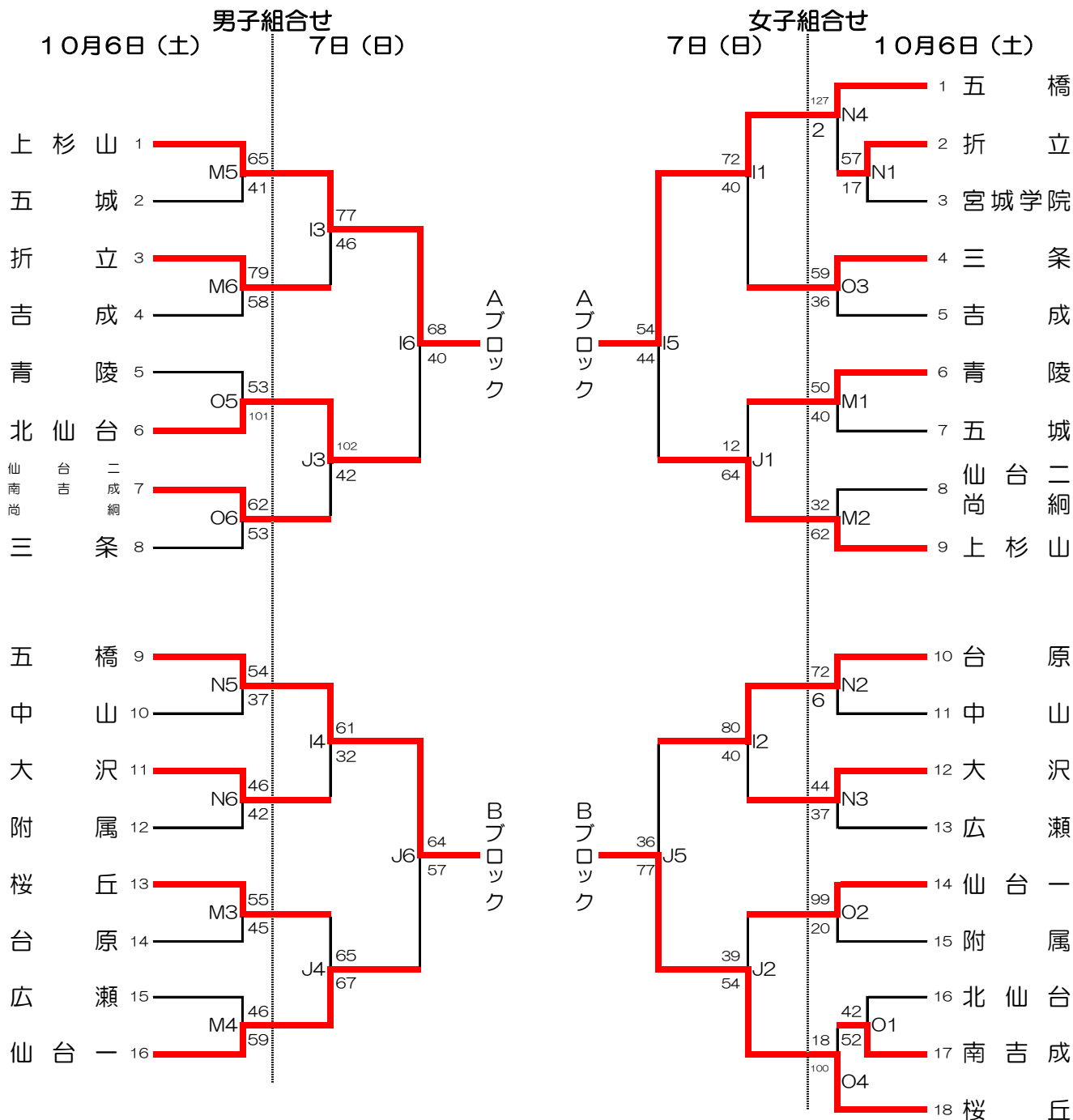
ブロック  
青葉区AB 太白区CD  
若宮区EF 泉区GH

仙台市体育館には、保護者選手用の駐車場はありません。地下鉄などの公共機関をご利用のうえご来場下さい。尚、生協などの近隣の店舗の駐車場の利用および、路上駐車は絶対にしないで下さい。

14日は7:00から役員が会場準備をおこない、一般は8:00に開場します。それ以前には来ないようお願いします。ただし、1試合目にあたっているチームはコート準備作業のために、7:30に入場可とします。  
T.Oは1日目は前試合の負けチームが行います。ただし、2日目は協力校によるT.Oとなります。

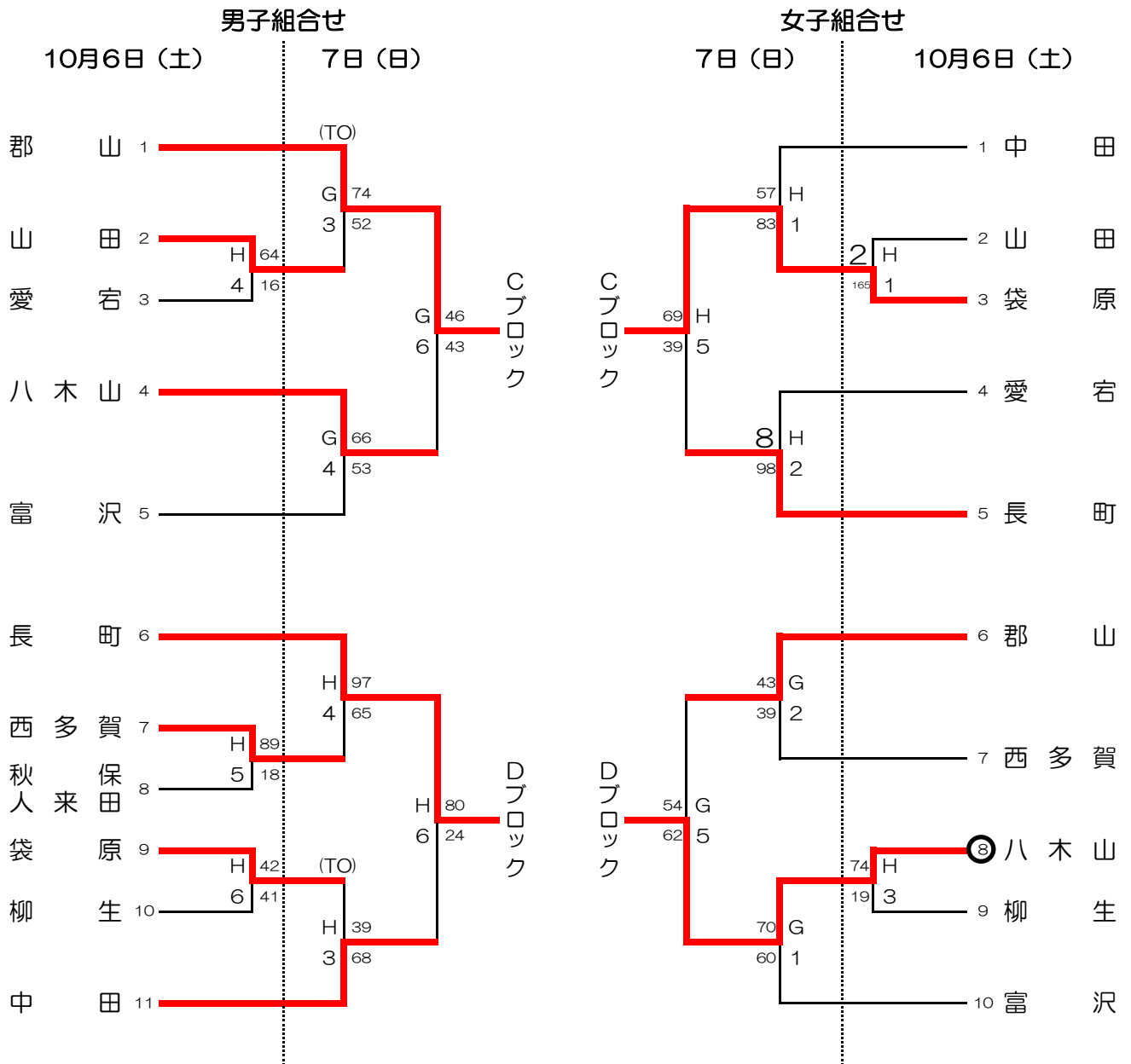
※中学3年生の応援については大会運営の都合上ご遠慮ください。

# 平成30年度 仙台市新人大会バスケットボール 青葉区組合せ



試合時間		試合会場	
①	9:00	I J K L	セキスイハイム・スーパーアリーナ
②	10:20	M	上杉山中学校
③	11:40	N	台原中学校
④	13:00	O	南吉成中学校
⑤	14:20		
⑥	15:40		

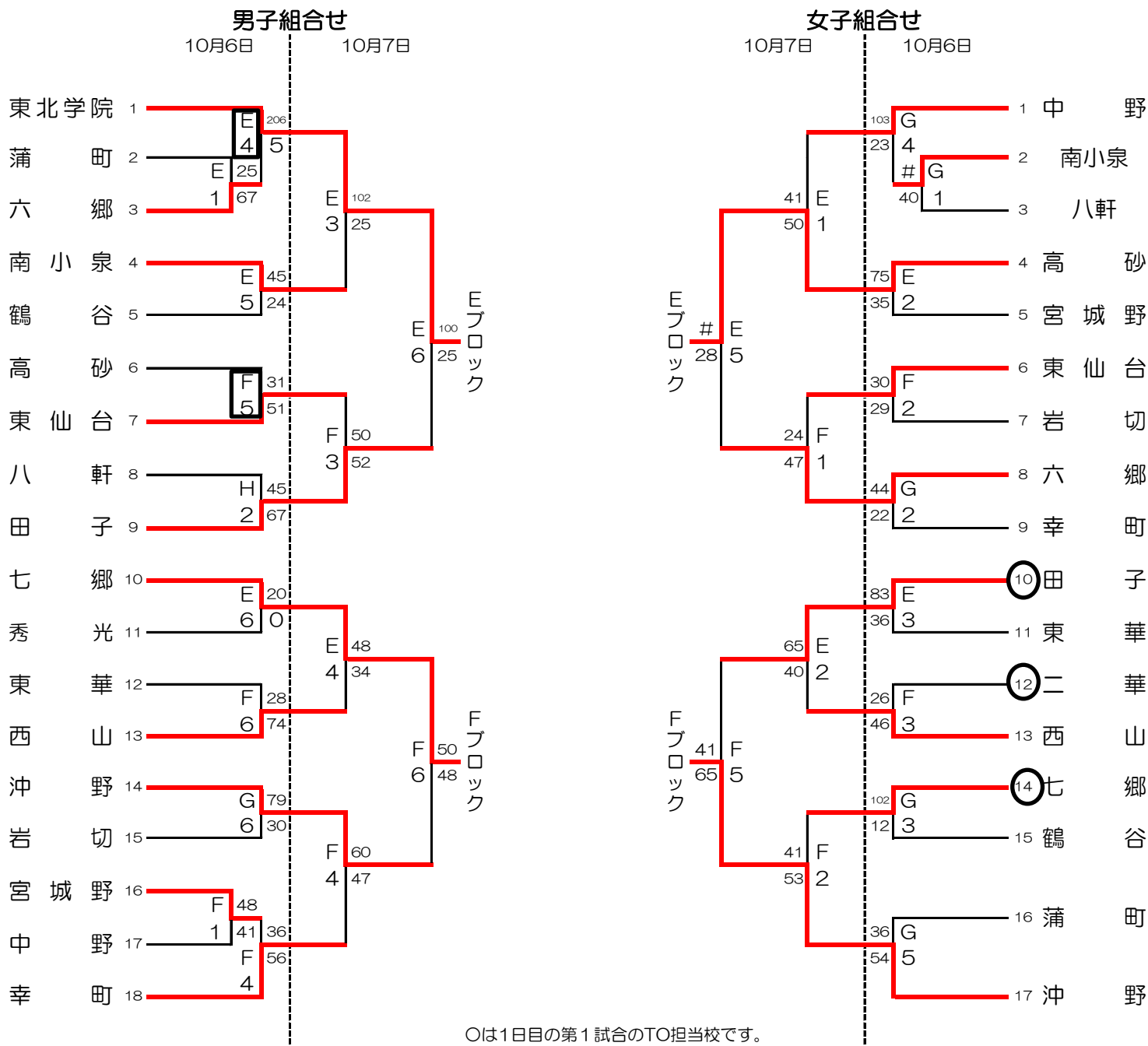
# 平成30年度 仙台市新人大会バスケットボール 太白区組合せ



試合時間	試合会場
① 9:00	H . . . . . 聖和学園高校三神峯
② 10:20	G . . . . . 聖和学園高校薬師堂
③ 11:40	
④ 13:00	
⑤ 14:20	
⑥ 15:40	

- <注意>
- 1 聖和学園高等学校：駐車証のない車は入場できません。  
(近隣のお店は駐車厳禁！)
  - 2 仙台市体育館：駐車場は全くありません。  
(公共交通機関でお越しく下さい)

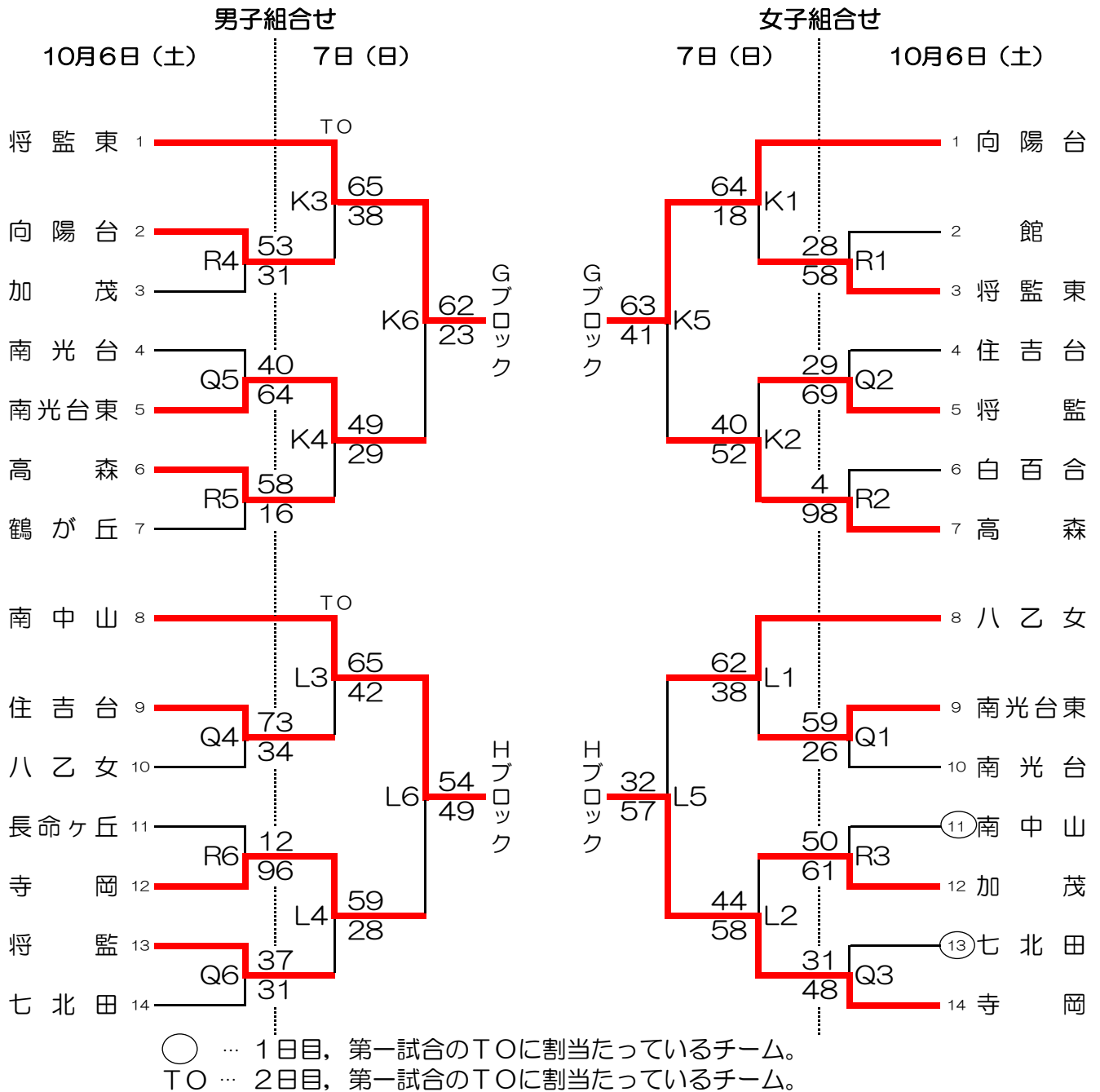
# 平成30年度 仙台市新人大会バスケットボール 若宮区組合せ



試合時間	試合会場
① 9:00	E, F, G・・・聖和学園高等学校薬師堂キャンパス
② 10:20	H・・・聖和学園高等学校三神峯キャンパス
③ 11:40	
④ 13:00	
⑤ 14:20	
⑥ 15:40	

<注意> 聖和学園高等学校の駐車場はありません。  
(近隣のお店は駐車厳禁)

# 平成30年度 仙台市新人バスケットボール 泉区組み合わせ



試合時間	試合会場
① 9:00	K L . . . . . セキスイハイムスーパーアリーナ
② 10:20	Q . . . . . 住吉台中学校
③ 11:40	R . . . . . 館中学校
④ 13:00	
⑤ 14:20	
⑥ 15:40	

<注意> 仙台市体育館：駐車場は全くありません。  
 (公共交通機関でお越しください)