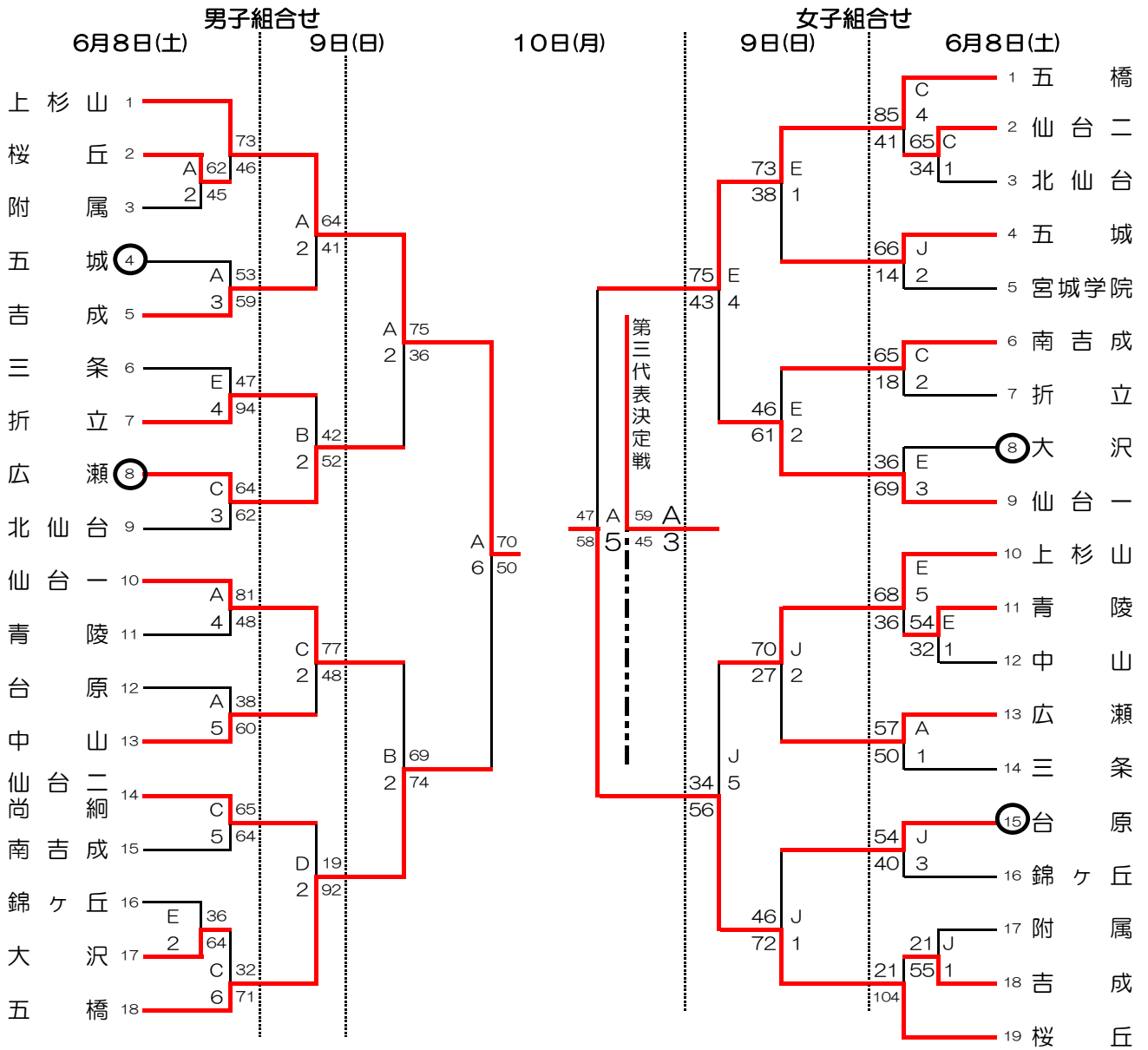
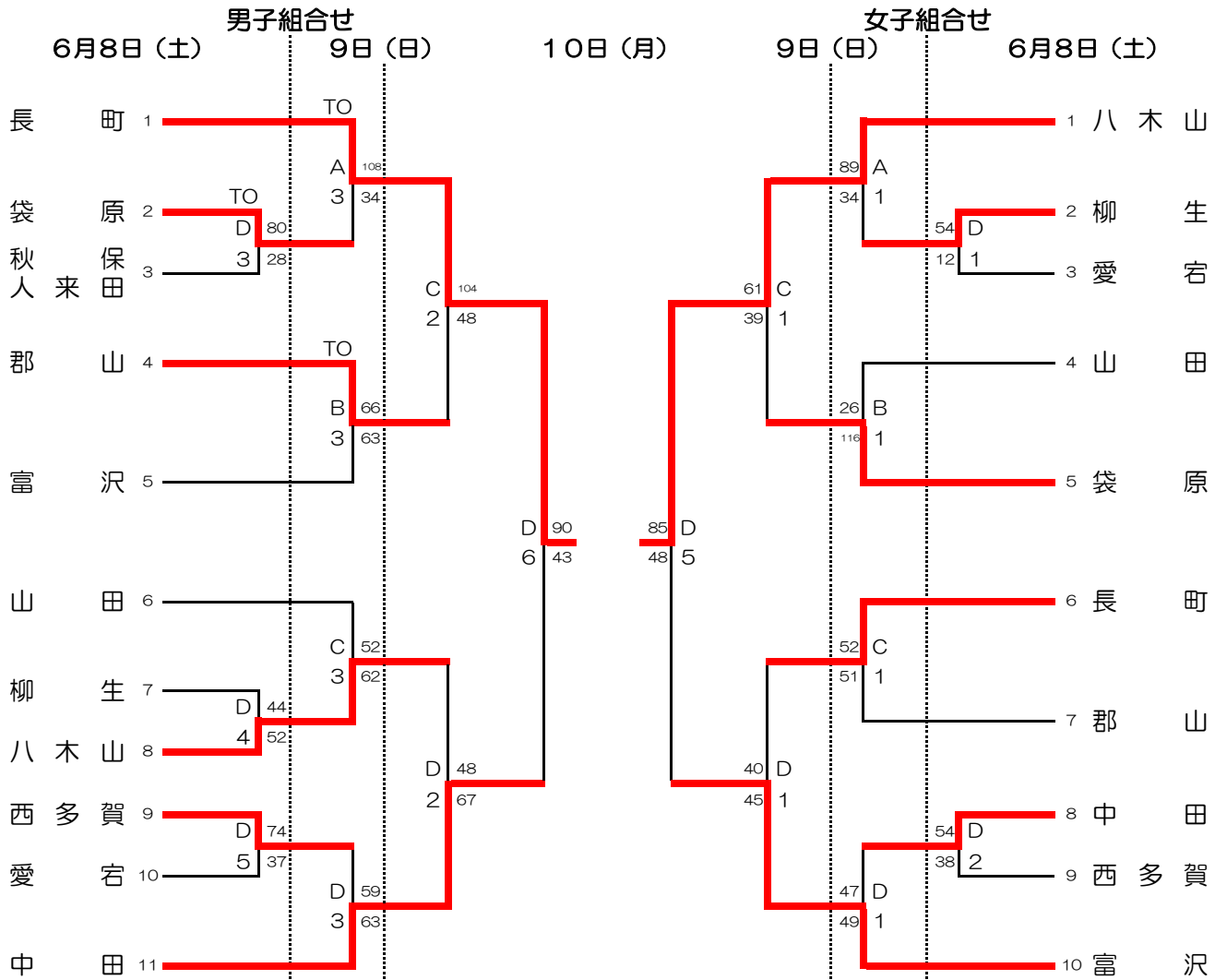


令和元年度 仙台市中学校総合体育大会バスケットボール競技 青葉区



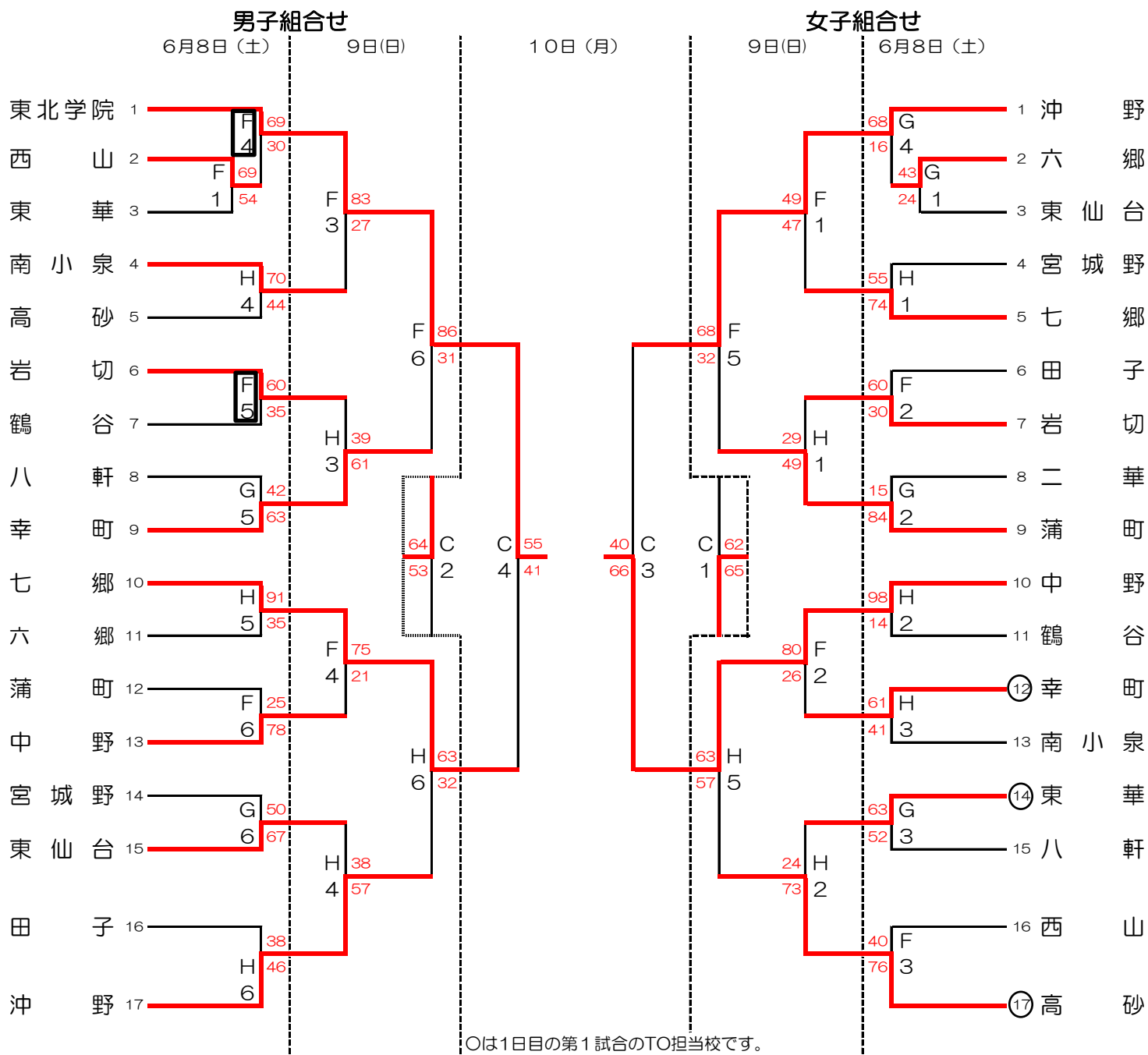
試合時間	試合会場
① 9:00	A, B, C, D, E・・・セキスイハイムスーパーアリーナ
② 10:20	F, G, H・・・聖和学園高等学校薬師堂キャンパス
③ 11:40	I, J・・・白百合学園高等学校
④ 13:00	
⑤ 14:20	9日のセキスイハイムは
⑥ 15:40	①8:30 ②9:50 ③11:10 ④12:30で行います。

令和元年度 仙台市中学校総合体育大会バスケットボール競技 太白区



試合時間	試合会場
① 9:00	A, B, C, D, E...セキスイハイムスーパーアリーナ
② 10:20	F, G, H...聖和学園高等学校薬師堂キャンパス
③ 11:40	I, J...白百合学園高等学校
④ 13:00	
⑤ 14:20	9日のセキスイハイムは
⑥ 15:40	①8:30 ②9:50 ③11:10 ④12:30で行います。

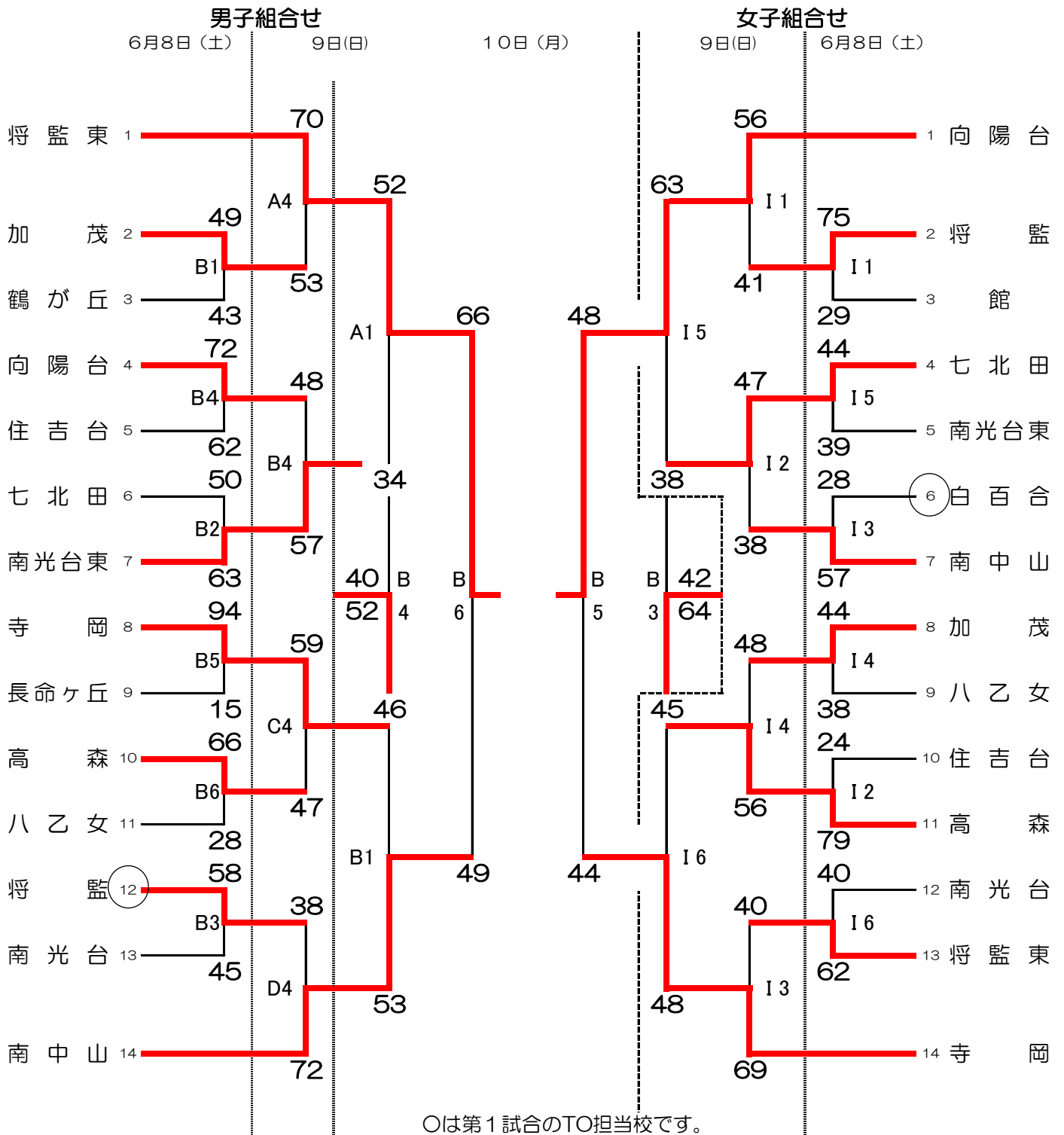
# 令和元年度 仙台市中学校総合体育大会バスケットボール競技 若宮区



試合時間		試合会場	
①	9:00	A, B, C, D, E	セキスイハイムスーパーアリーナ
②	10:20	F, G, H	聖和学園高等学校薬師堂キャンパス
③	11:40	I, J	白百合学園高等学校
④	13:00		
⑤	14:20		
⑥	15:40		

＜注意＞ 1 聖和学園高等学校：駐車証のない車は入場できません、  
(近隣のお店は駐車厳禁！)

# 令和元年度 仙台市中学校総合体育大会バスケットボール競技 泉区



試合時間	試合会場
① 9:00	A, B, C, D, E・・・セキスイハイムスーパーアリーナ
② 10:20	F, G, H・・・聖和学園高等学校薬師堂キャンパス
③ 11:40	I, J・・・白百合学園高等学校
④ 13:00	
⑤ 14:20	9日のセキスイハイムは
⑥ 15:40	①8:30 ②9:50 ③11:10 ④12:30で行います。

## <TOについて>

- ・ 1日目のTOは勝ちTOです。第1試合のTOは、○のついた学校です。
- ・ 2日目のTOは負けTOです。第1試合のTOは、白百合会場の南光台と将監東の勝者です。