

令和2年度 仙台市バスケットボール春季大会 青葉区組合せ

男子組合せ

3月13日(土),14日(日)

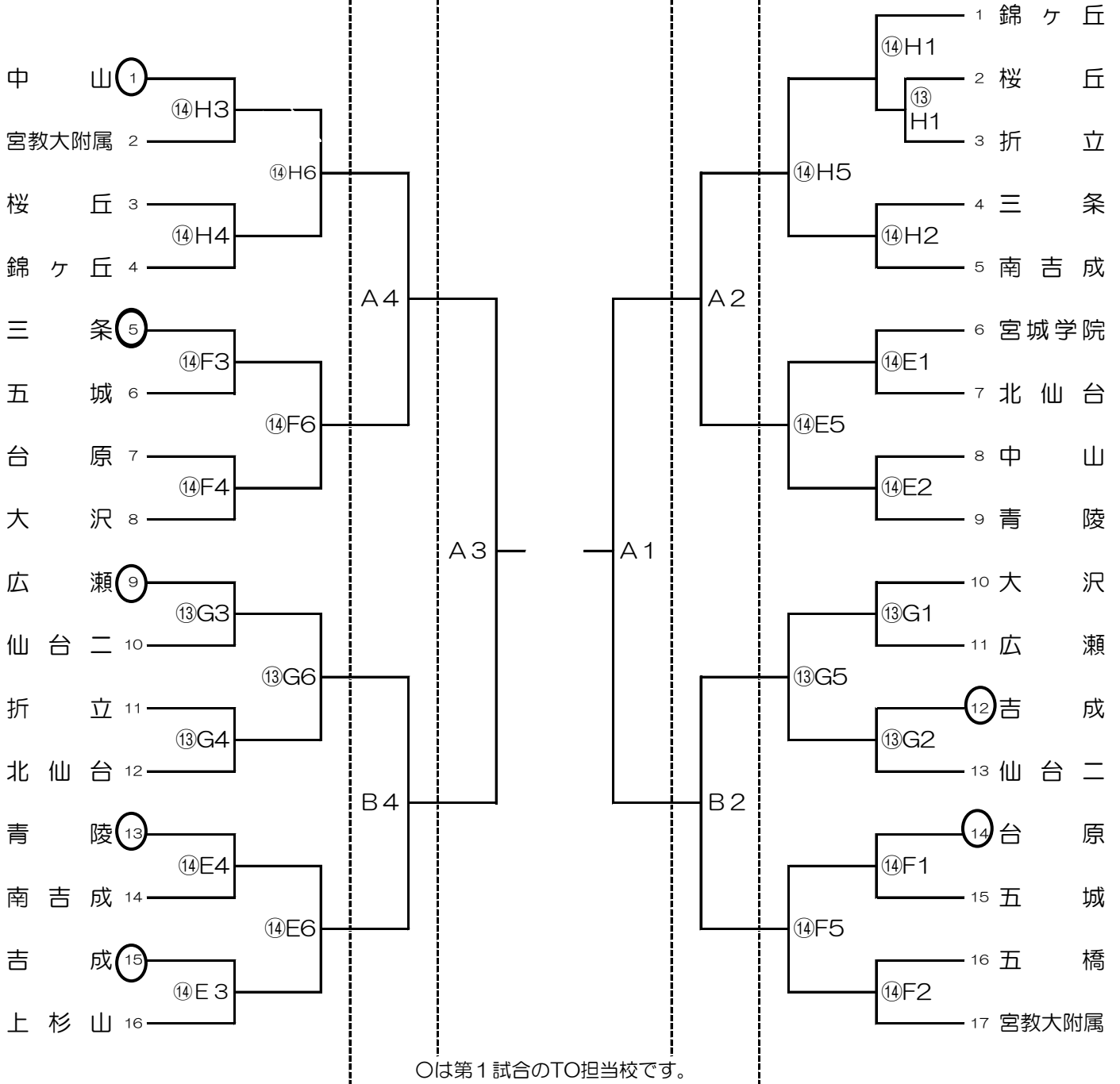
20日(土)

21日(日)

20日(土)

女子組合せ

3月13日(土),14日(日)

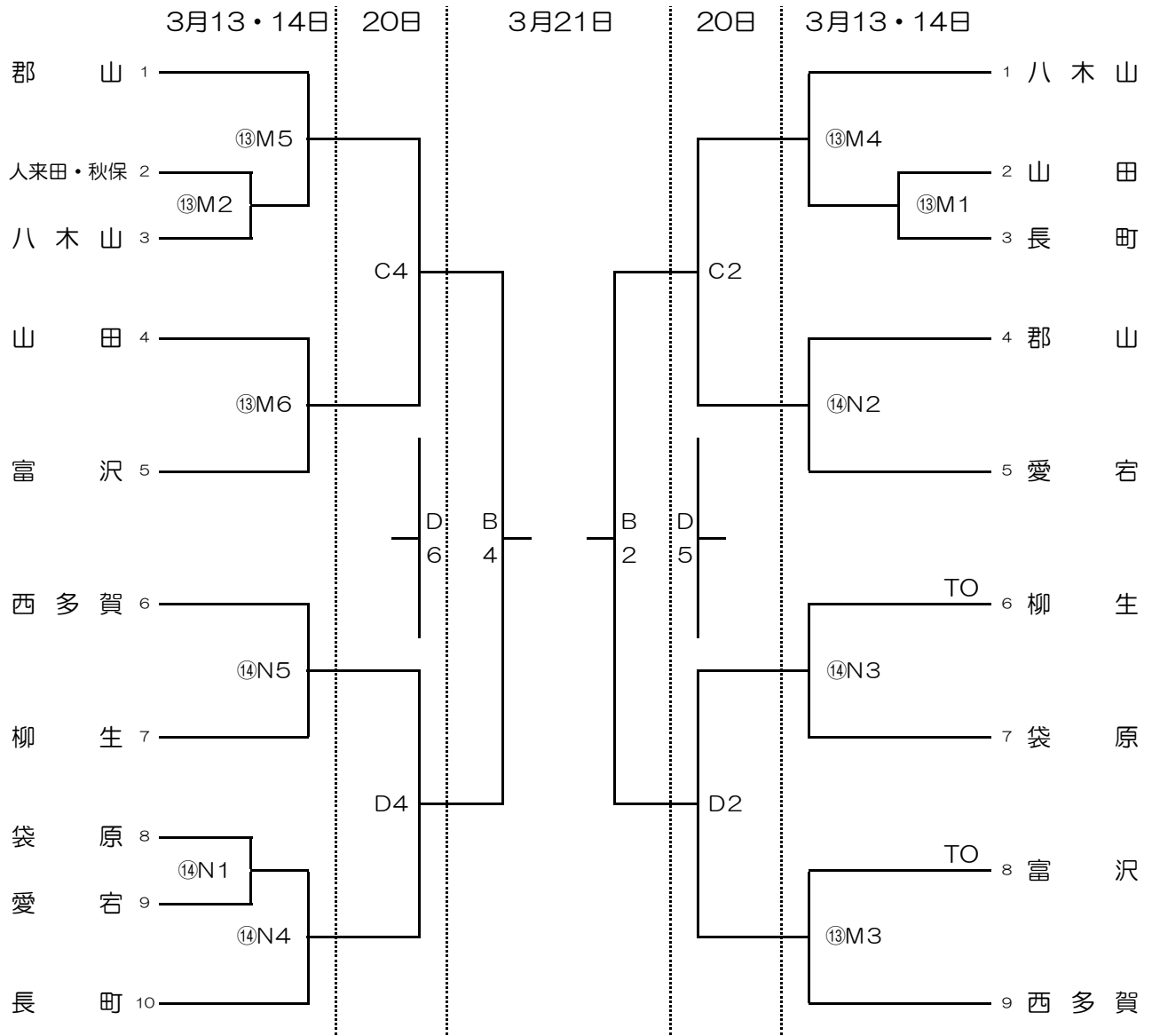


試合時間	試合会場
① 9:00	A B . . . 泉総合運動場
② 10:20	C D . . . 宮城野体育館
③ 11:40	E . . . 上杉山中 (14日)
④ 13:00	F . . . 台原中 (14日)
⑤ 14:20	G . . . 広瀬中 (13日)
⑥ 15:40	H . . . 南吉成中 (13日, 14日)

令和2年度 仙台市バスケットボール春季大会 太白区組合せ

男子組合せ

女子組合せ



試合時間	試合会場
① 9:00	A B . . . 泉総合運動場
② 10:20	C D . . . 宮城野体育館
③ 11:40	M . . . 秋保中 (13日)
④ 13:00	N . . . 柳生中 (14日)
⑤ 14:20	
⑥ 15:40	

令和2年度 仙台市バスケットボール春季大会 若宮区組合せ

男子組合せ

3月13・14日

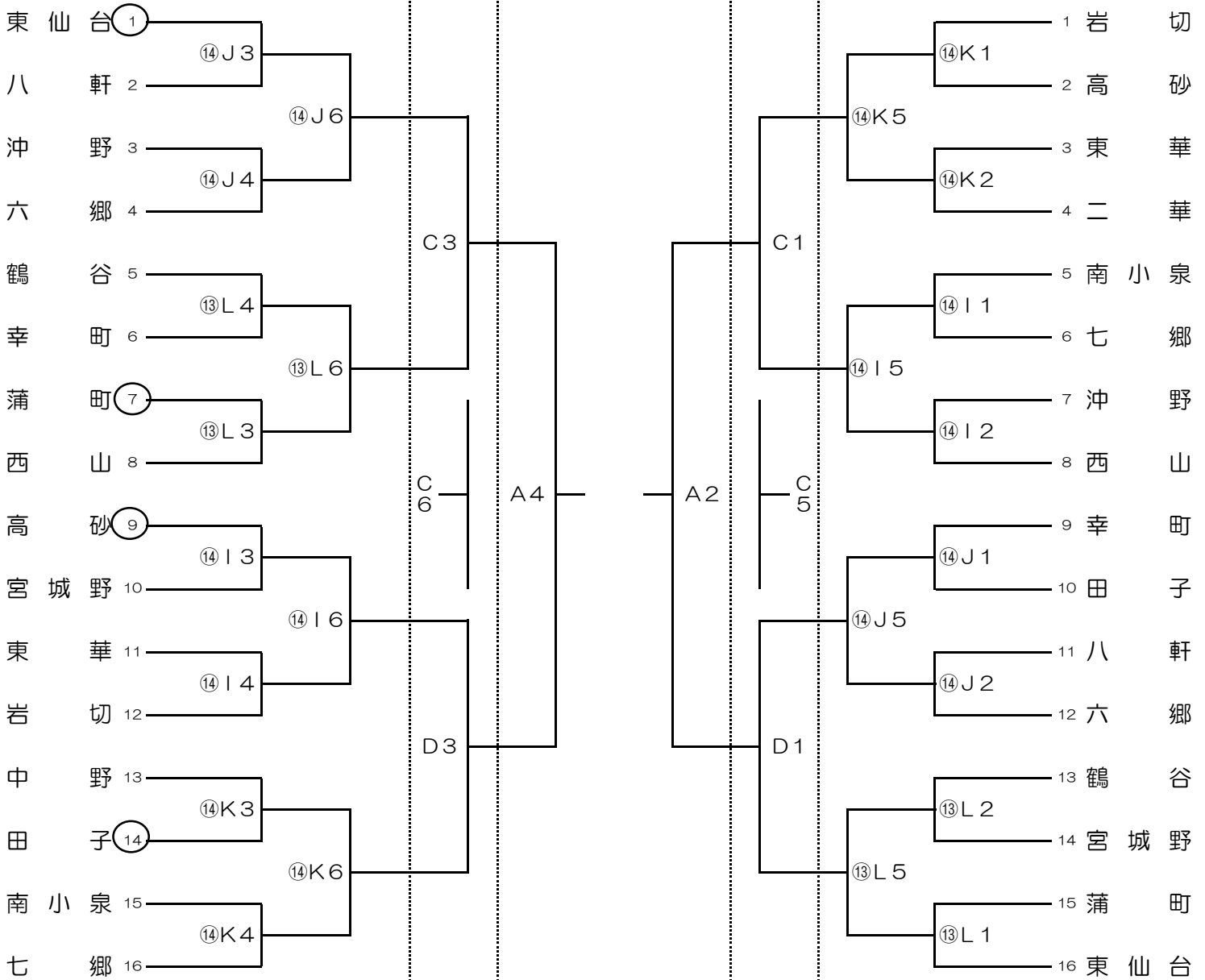
20日

3月21日

女子組合せ

3月13・14日

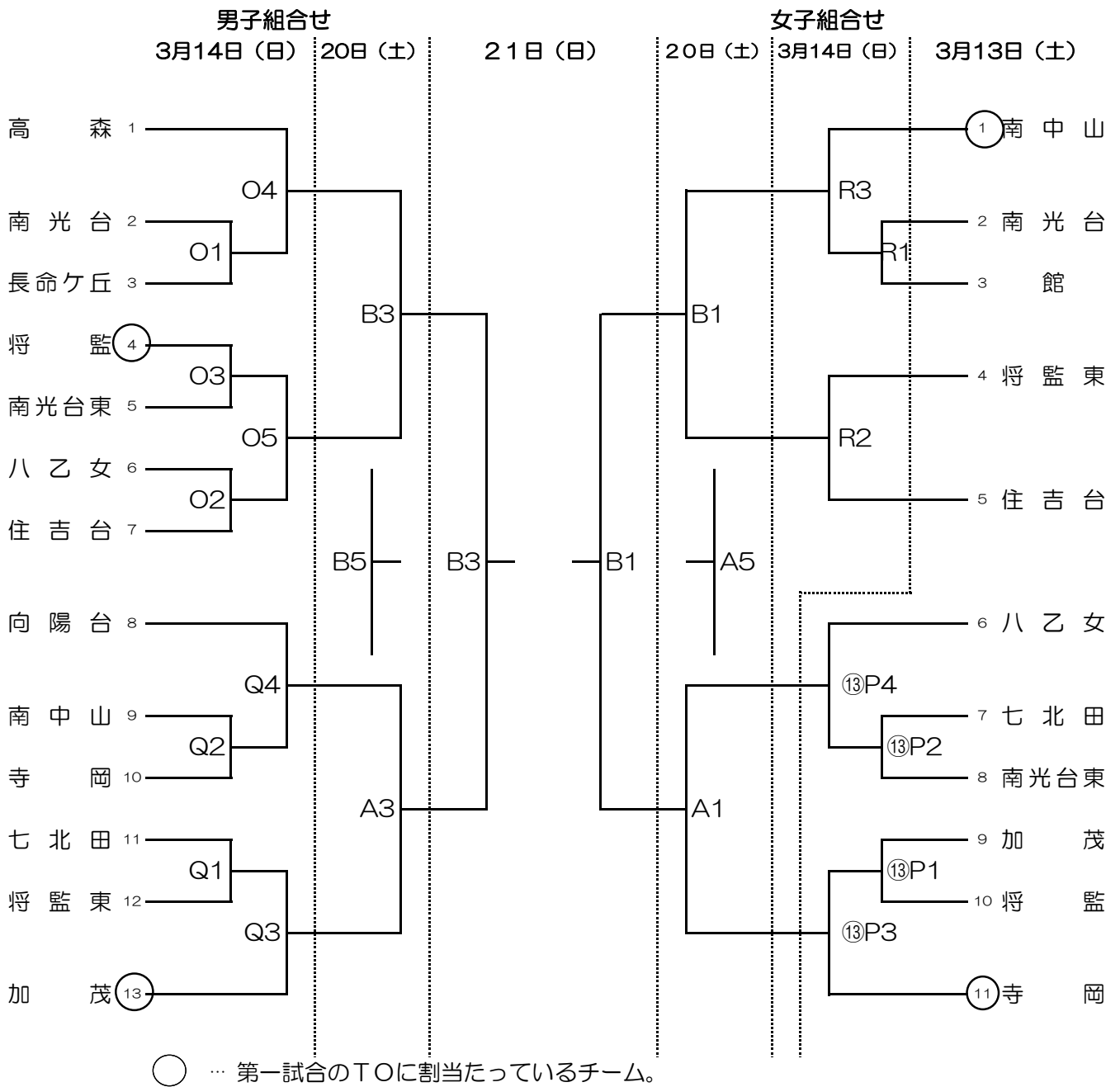
20日



○は1日目の第1試合のTO担当校です。

試合時間		試合会場	
①	9:00	A B . . .	泉総合運動場
②	10:20	C D . . .	宮城野体育館
③	11:40	I . . .	東華中 (14日)
④	13:00	J . . .	八軒中 (14日)
⑤	14:20	K . . .	岩切中 (14日)
⑥	15:40	L . . .	西山中 (13日)

令和2年度 仙台市バスケットボール春季大会 泉区組合せ



試合時間	試合会場
① 9:00	A B . . . 泉総合運動場
② 10:20	C D . . . 宮城野体育館
③ 11:40	O . . . 南光台中 (14日)
④ 13:00	P . . . 寺岡中 (13日)
⑤ 14:20	Q . . . 加茂中 (14日)
⑥ 15:40	R . . . 館中 (14日)