

第58回仙台市中学校新人バスケットボール大会 県大会代表決定戦組合せ

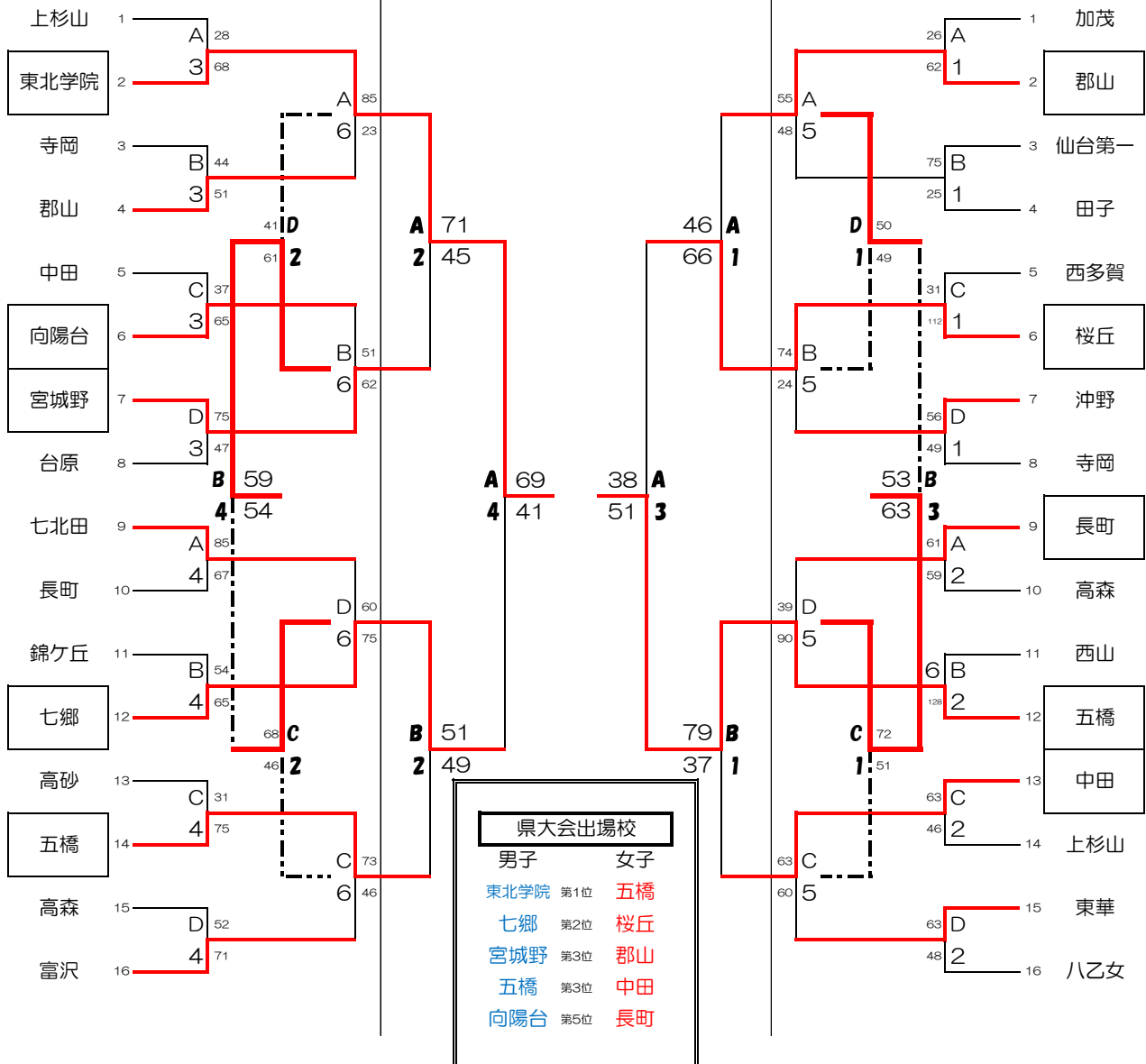
男子組合せ

女子組合せ

10月16日(土)

10月17日(日)

10月16日(土)



試合時間

- ① 9:00
- ② 10:30
- ③ 12:00
- ④ 13:30
- ⑤ 15:00
- ⑥ 16:30

試合会場

A B C D 仙台市体育館

ブロック
青葉区AB 太白区CD
若宮区EF 泉区GH

仙台市体育館には、保護者選手用の駐車場はありません。地下鉄などの公共機関をご利用のうえご来場下さい。尚、生協などの近隣の店舗の駐車場の利用および、路上駐車は絶対にしないで下さい。

16日は7:00から役員が会場準備をおこない、一般は8:00に開場します。それ以前には来ないようにお願いします。
TOは1日目は前試合の勝ちチームが行います。第5試合のみ、第4試合の負けチームがTOをします。2日目は協力校によるTOとなります。