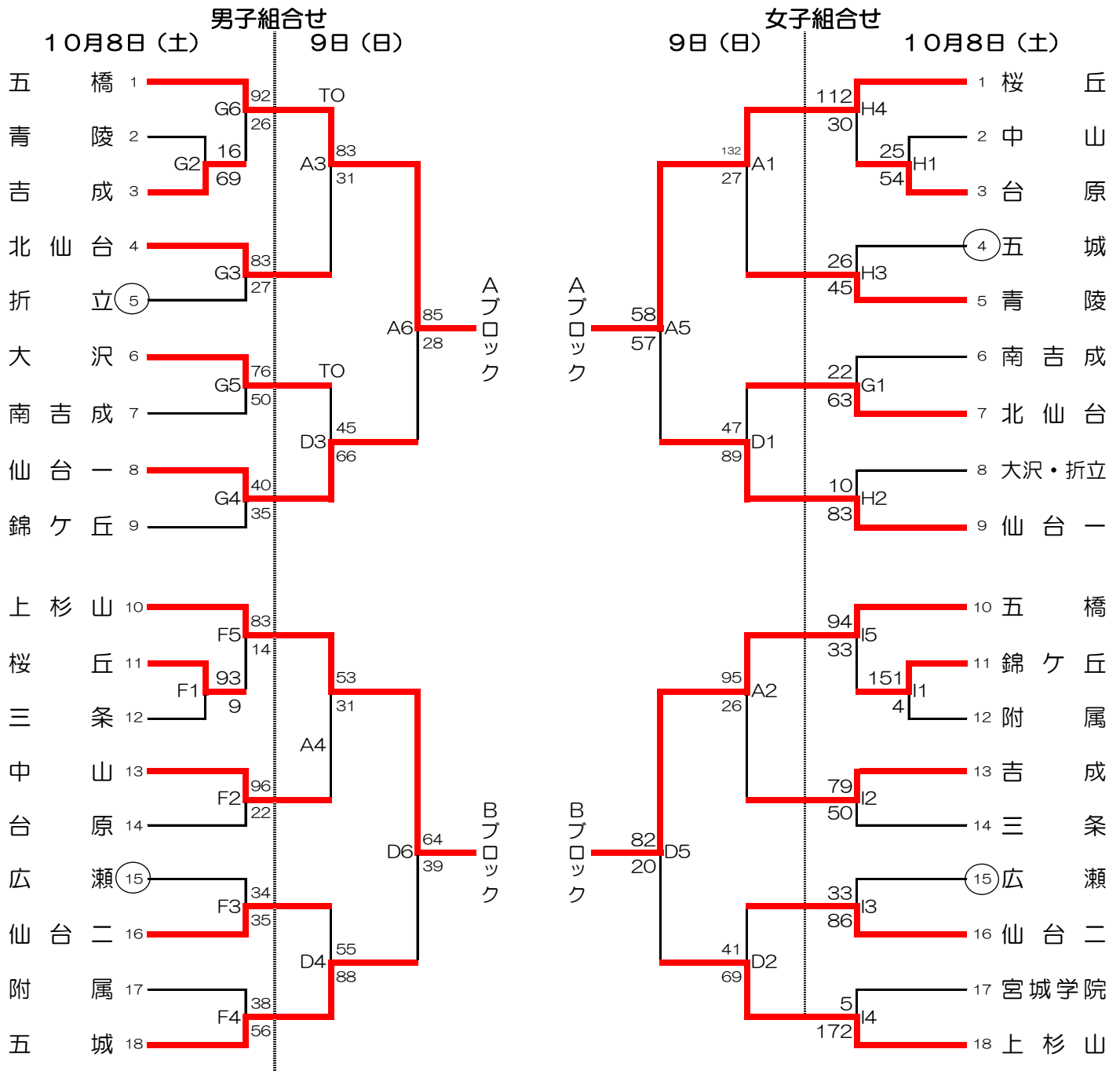
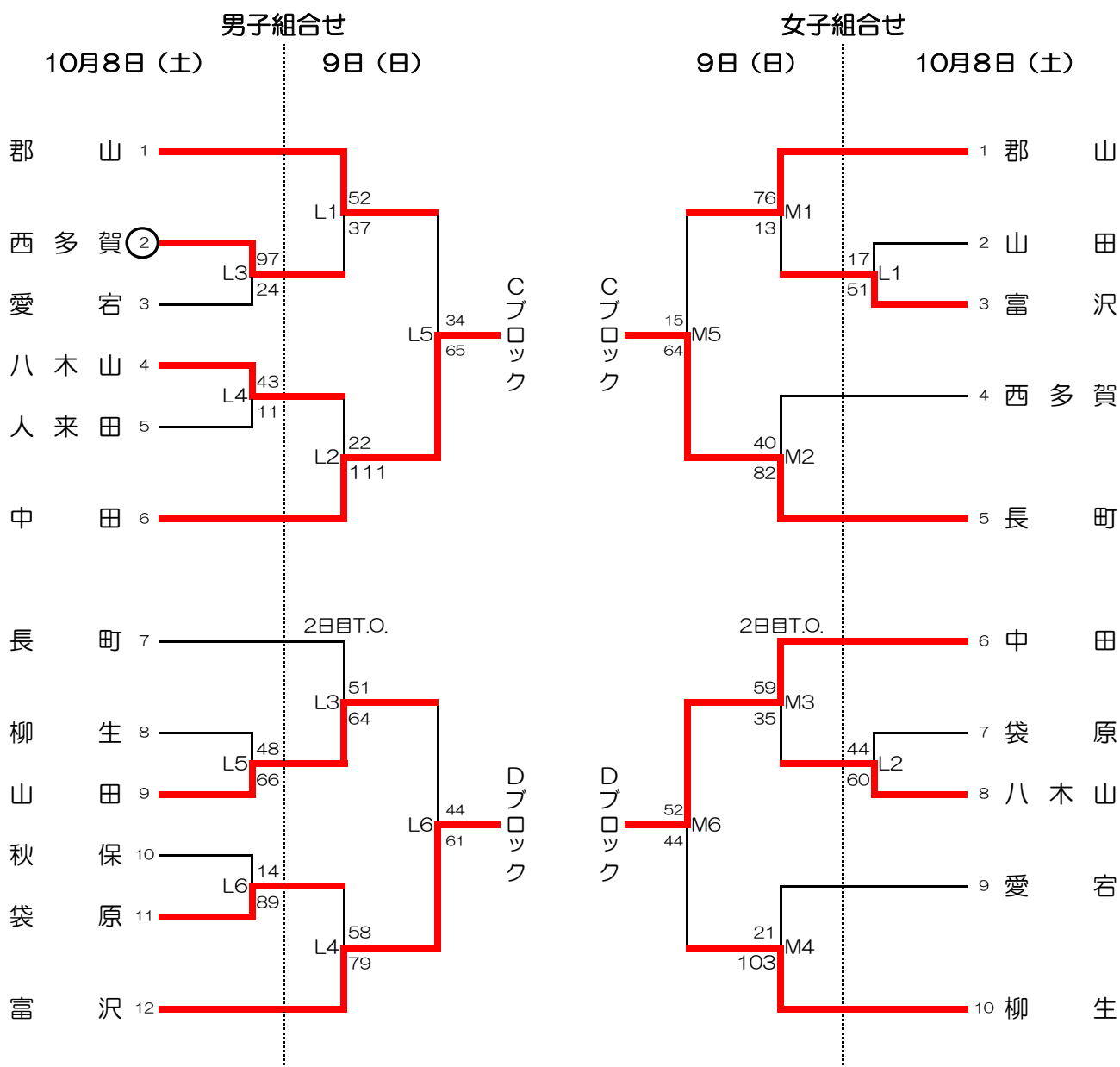


令和4年度 仙台市新人大会バスケットボール 青葉区組合せ

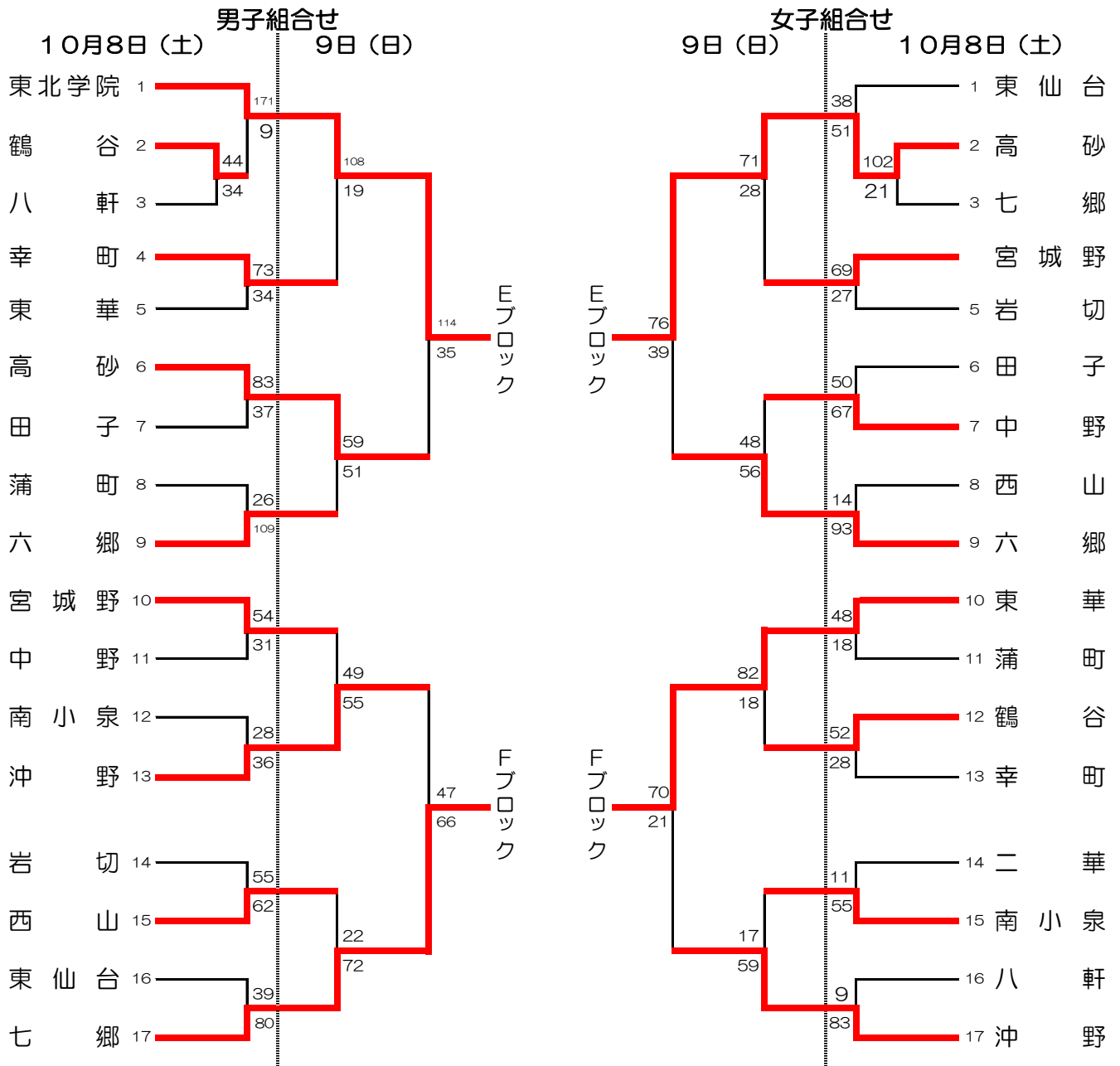


試合時間	試合会場
① 9:00	A D セキスイハイム・スーパーアリーナ
② 10:20	F 台原中学校
③ 11:40	G 南吉成中学校
④ 13:00	H I 宮城学院中学校
⑤ 14:20	
⑥ 15:40	

令和4年度 仙台市中学校新人バスケットボール大会 太白区組合せ



令和4年度 仙台市新人バスケットボール大会 若宮区組合せ



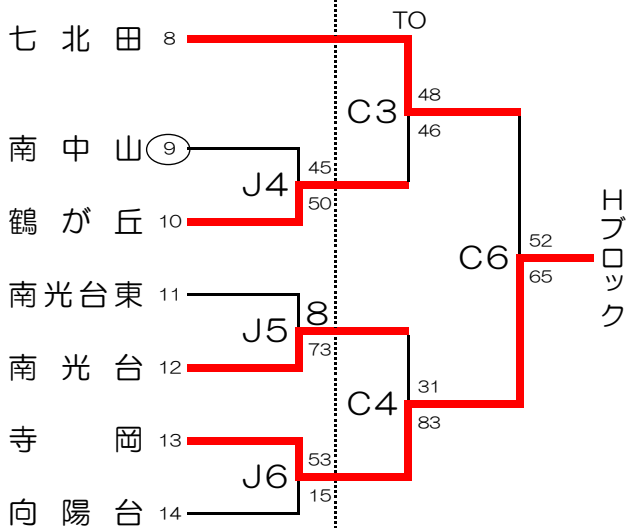
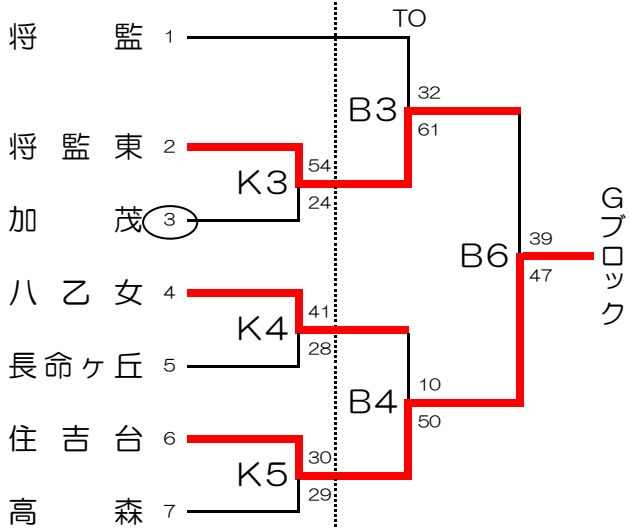
試合時間	
① 9:00	E . . . セキスイハイムスーパーアリーナ
② 10:20	N . . . 岩切中学校
③ 11:40	O . . . 高砂中学校
④ 13:00	P . . . 宮城野中学校
⑤ 14:20	
⑥ 15:40	

令和4年度 仙台市中学校新人バスケットボール大会 泉区組み合わせ

男子組合せ

10月8日 (土)

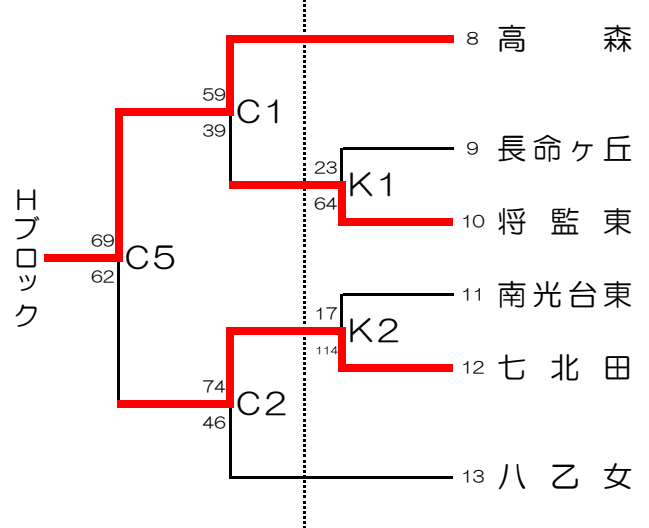
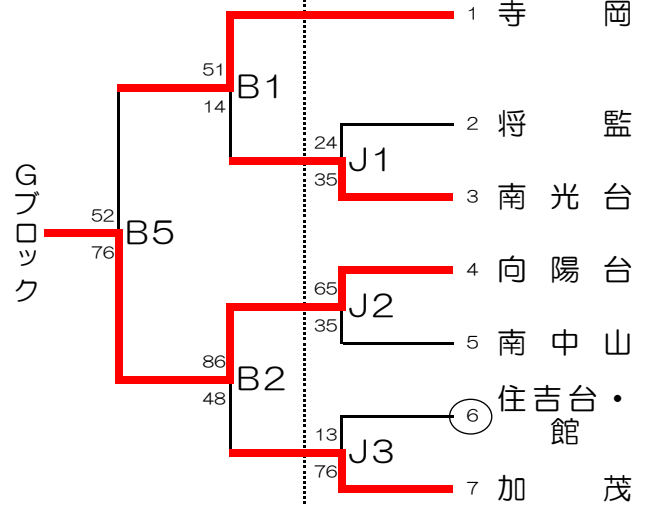
9日 (日)



女子組合せ

9日 (日)

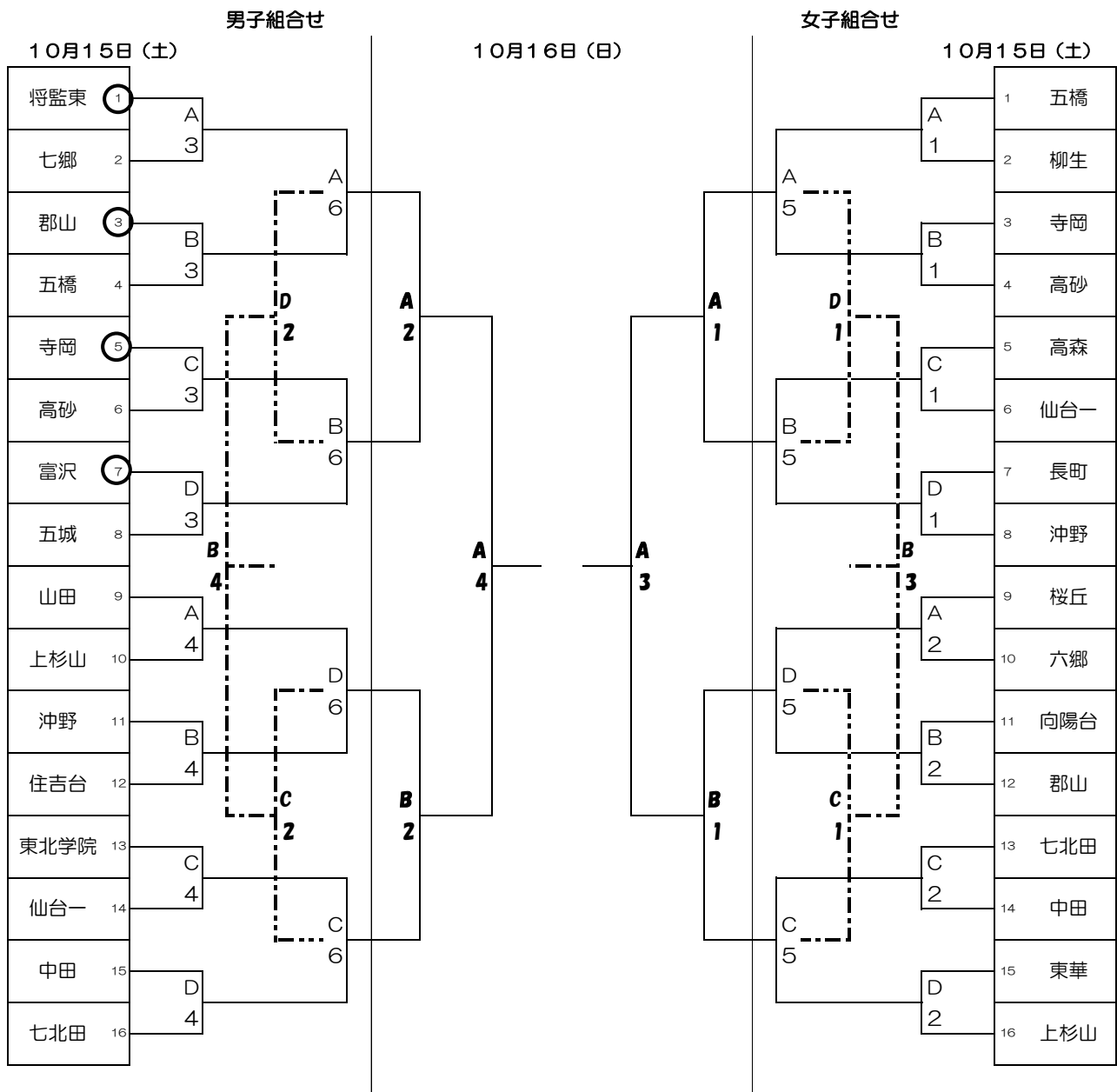
10月8日 (土)



○ ... 1日目, 第一試合のTOに割当てられているチーム。
 TO ... 2日目, 第一試合のTOに割当てられているチーム。

試合時間	試合会場
① 9:00	B C セキスイハイム・スーパーアリーナ
② 10:20	J 鶴が丘中学校
③ 11:40	K 将監東中学校
④ 13:00	
⑤ 14:20	
⑥ 15:40	

第59回仙台市中学校新人バスケットボール大会 県大会代表決定戦組合せ



試合時間

- ① 9:00
- ② 10:20
- ③ 11:40
- ④ 13:00
- ⑤ 14:20
- ⑥ 15:40

試合会場

A B C D 仙台市体育館

ブロック
青葉区AB 太白区CD
若宮区EF 泉区GH

仙台市体育館には、保護者選手用の駐車場はありません。地下鉄などの公共機関をご利用のうえご来場下さい。尚、生協などの近隣の店舗の駐車場の利用および、路上駐車は絶対にしないで下さい。

15日は7:00から役員が会場準備をおこない、一般は8:00に開場します。それ以前には来ないようお願いします。
TOは1日目は前試合の負けチームが行います。ただし、2日目は協力校によるTOとなります。