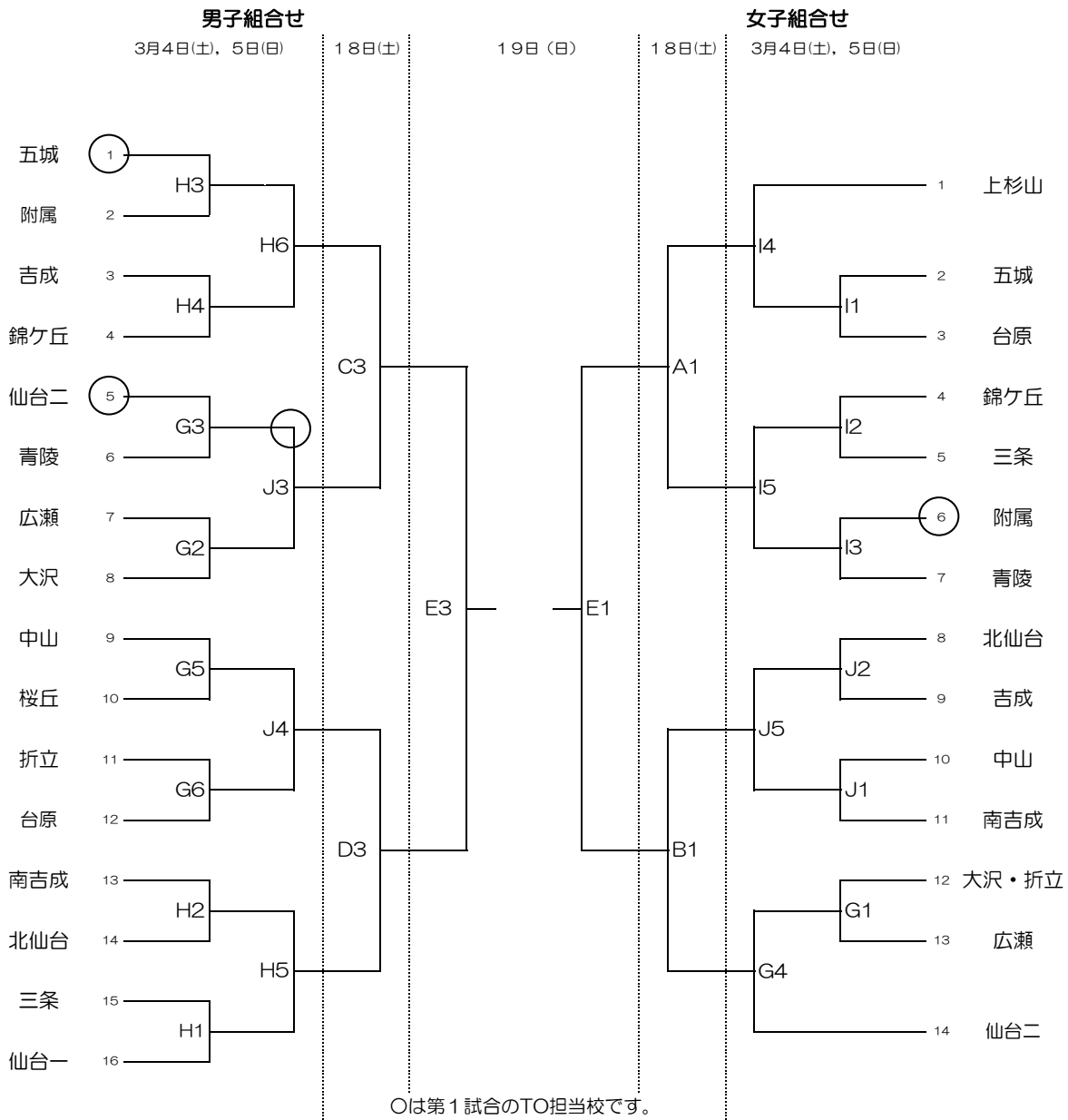


# 令和4年度 仙台市バスケットボール春季大会 青葉区組合せ



試合時間	試合会場
① 9:00	A B C D . . . 仙台市体育館
② 10:20	E F . . . 若林体育館
③ 11:40	G . . . 台原中学校(4日)
④ 13:00	H . . . 三条中学校(4日)
⑤ 14:20	I . . . 上杉山中学校(5日)
⑥ 15:40	J . . . 南吉成中学校(5日)



# 令和4年度 仙台市バスケットボール春季大会 若宮区組合せ

## 男子組合せ

3月4日(土), 5日(日)

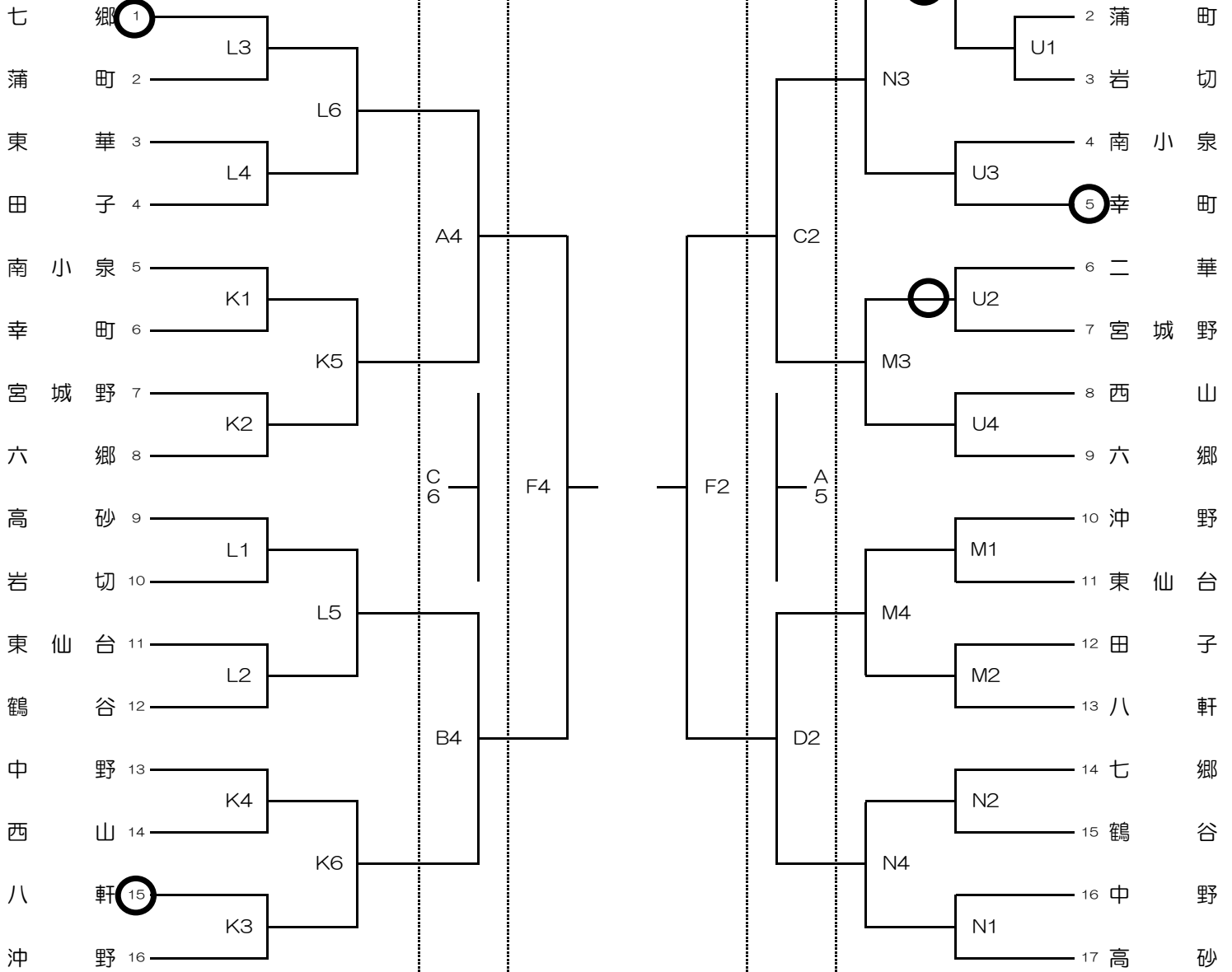
18日(土)

3月19日(日)

## 女子組合せ

3月4日(土), 5日(日)

18日(土)

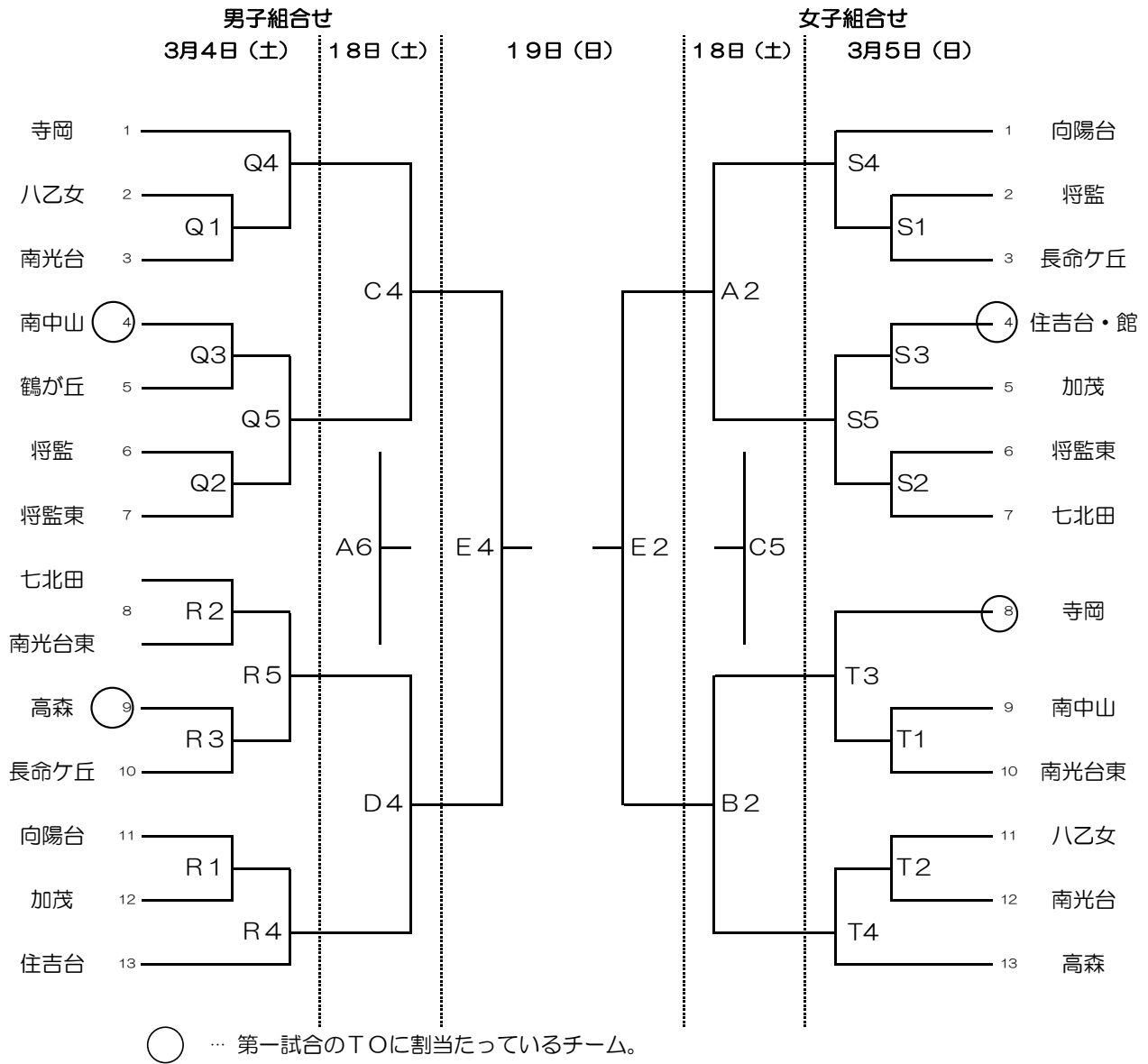


○は第1試合のTO担当校です。

※東華中会場は東華・蒲町・岩切の勝者が、八軒中会場は二華・宮城野の勝者が第1試合のTOです。

試合時間	試合会場
① 9:00	A B C D . . . カメイアリーナ
② 10:20	E F . . . 若林体育館
③ 11:40	K . . . 西山中(4日)
④ 13:00	L . . . 高砂中(4日)
⑤ 14:20	M . . . 八軒中(5日)
⑥ 15:40	N . . . 東華中(5日)
	U . . . 宮城野中(4日)

# 令和4年度 仙台市バスケットボール春季大会 泉区組合せ



試合時間	試合会場
① 9:00 A B C D	カメイアリーナ
② 10:20 E F	若林体育館
③ 11:40 Q	鶴が丘中
④ 13:00 R	住吉台中
⑤ 14:20 S	館中
⑥ 15:40 T	南光台中