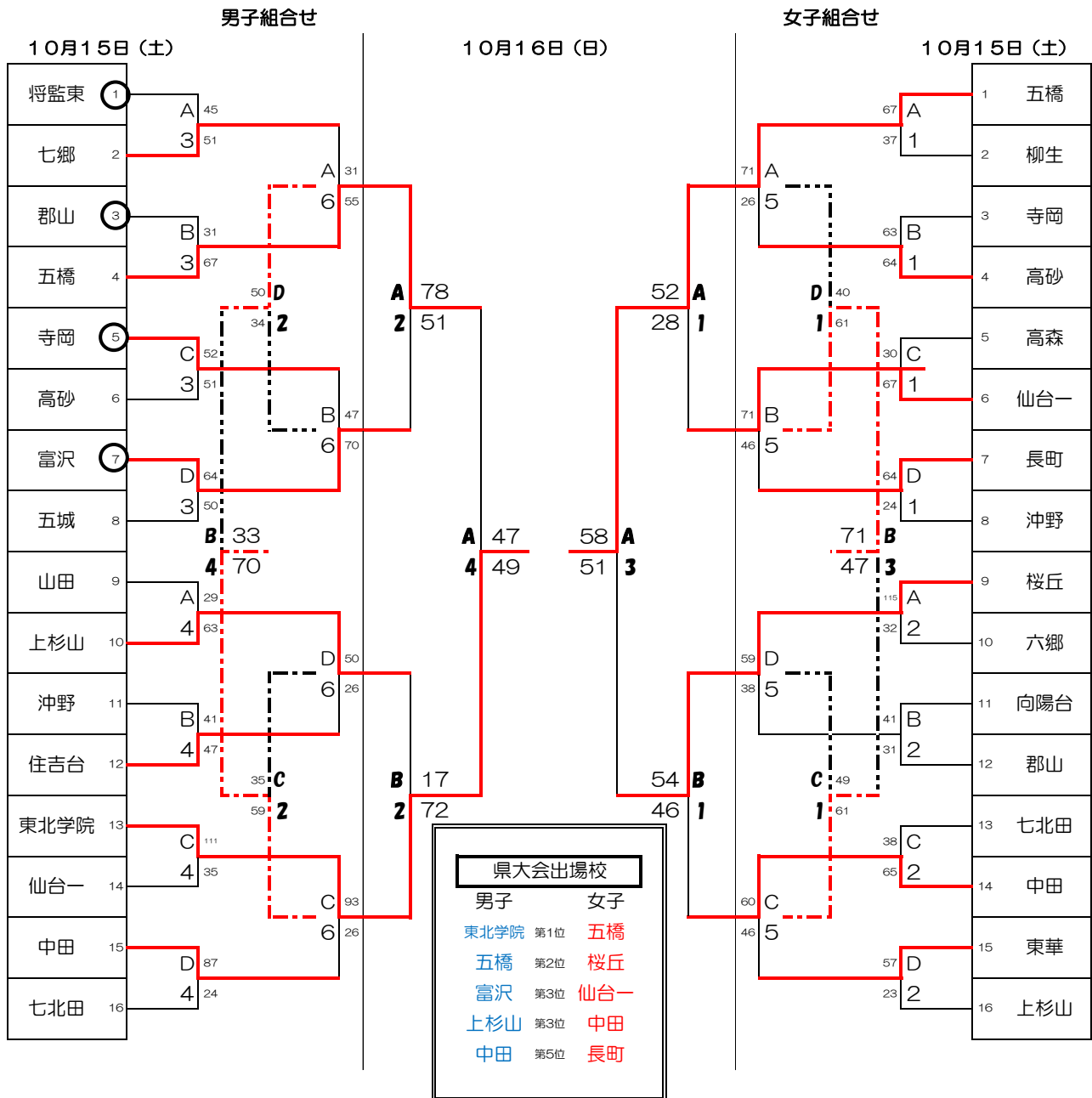


# 第59回仙台市中学校新人バスケットボール大会 県大会代表決定戦組合せ



## 試合時間

- ① 9:00
- ② 10:20
- ③ 11:40
- ④ 13:00
- ⑤ 14:20
- ⑥ 15:40

ブロック  
青葉区AB 太白区CD  
若宮区EF 泉区GH

## 試合会場

A B C D 仙台市体育館

仙台市体育館には、保護者選手用の駐車場はありません。地下鉄などの公共機関をご利用のうえご来場下さい。尚、生協などの近隣の店舗の駐車場の利用および、路上駐車は絶対にしないで下さい。

15日は7:00から役員が会場準備をおこない、一般は8:00に開場します。それ以前には来ないようお願いします。  
T.Oは1日目は前試合の負けチームが行います。ただし、2日目は協力校によるT.Oとなります。