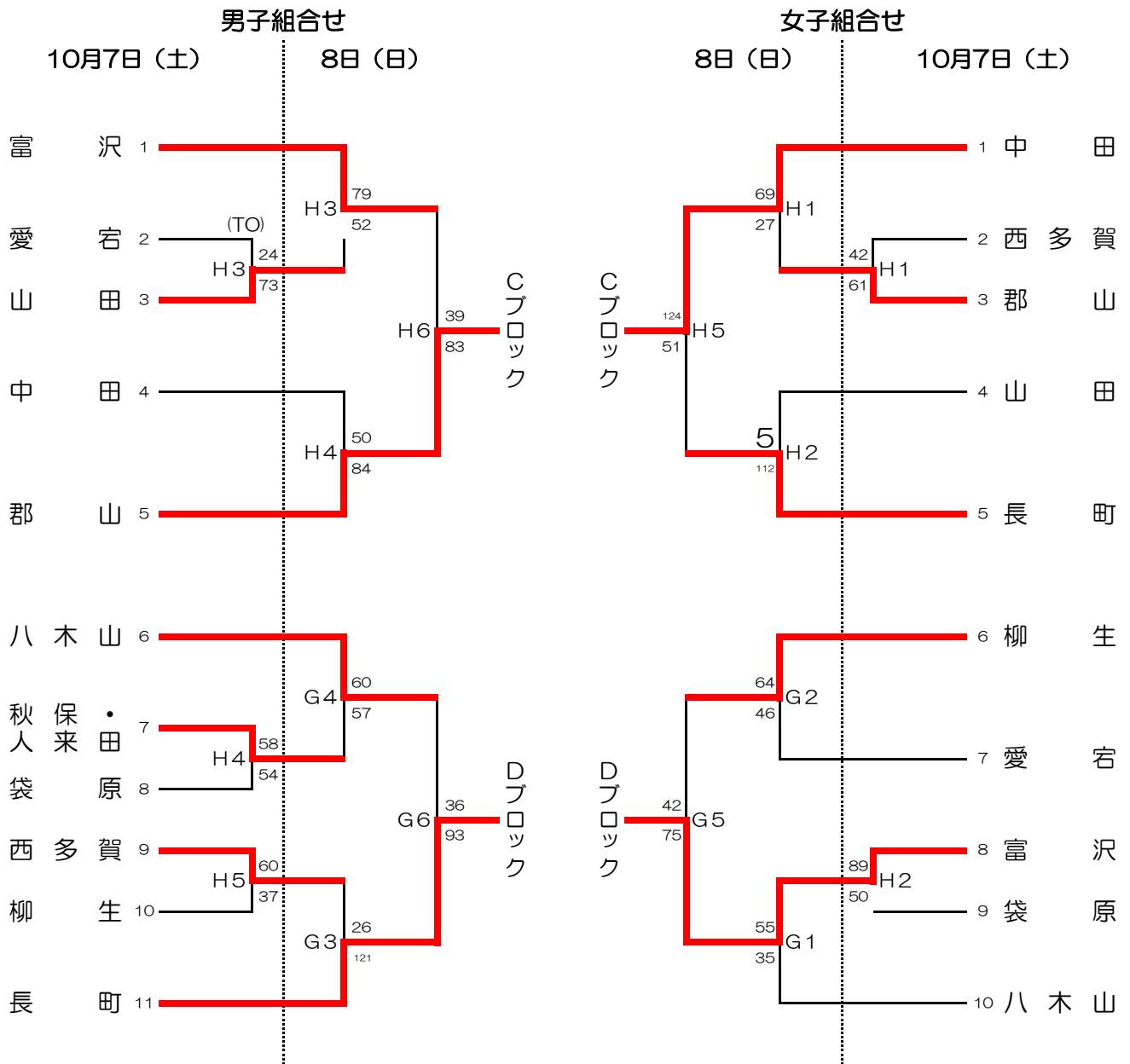


平成29年度 仙台市新人大会バスケットボール 太白区組合せ



試合時間	試合会場
① 9:00	H 聖和学園高校三神峯
② 10:20	G 聖和学園高校薬師堂
③ 11:40	
④ 13:00	
⑤ 14:20	
⑥ 15:40	

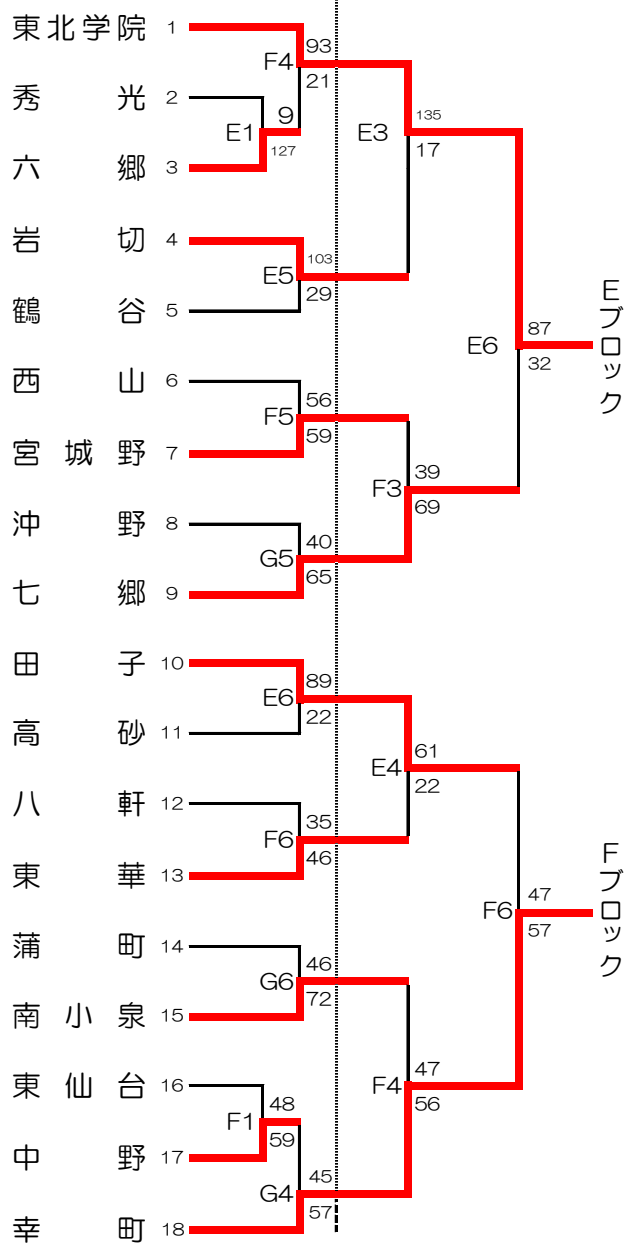
- <注意>
- 1 聖和学園高等学校：駐車証のない車は入場できません。
(近隣のお店は駐車厳禁！)
 - 2 仙台市体育館：駐車場は全くありません。
(公共交通機関でお越しください)

平成29年度 仙台市新人大会バスケットボール 若宮区組合せ

男子組合せ

10月7日(土)

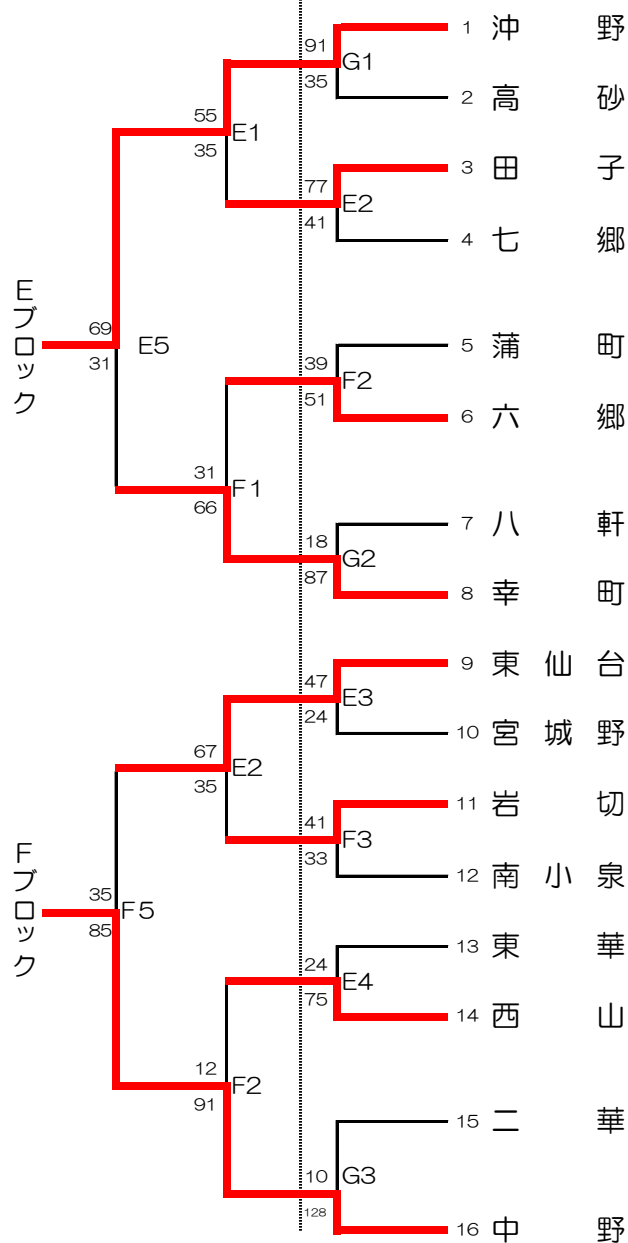
8日(日)



女子組合せ

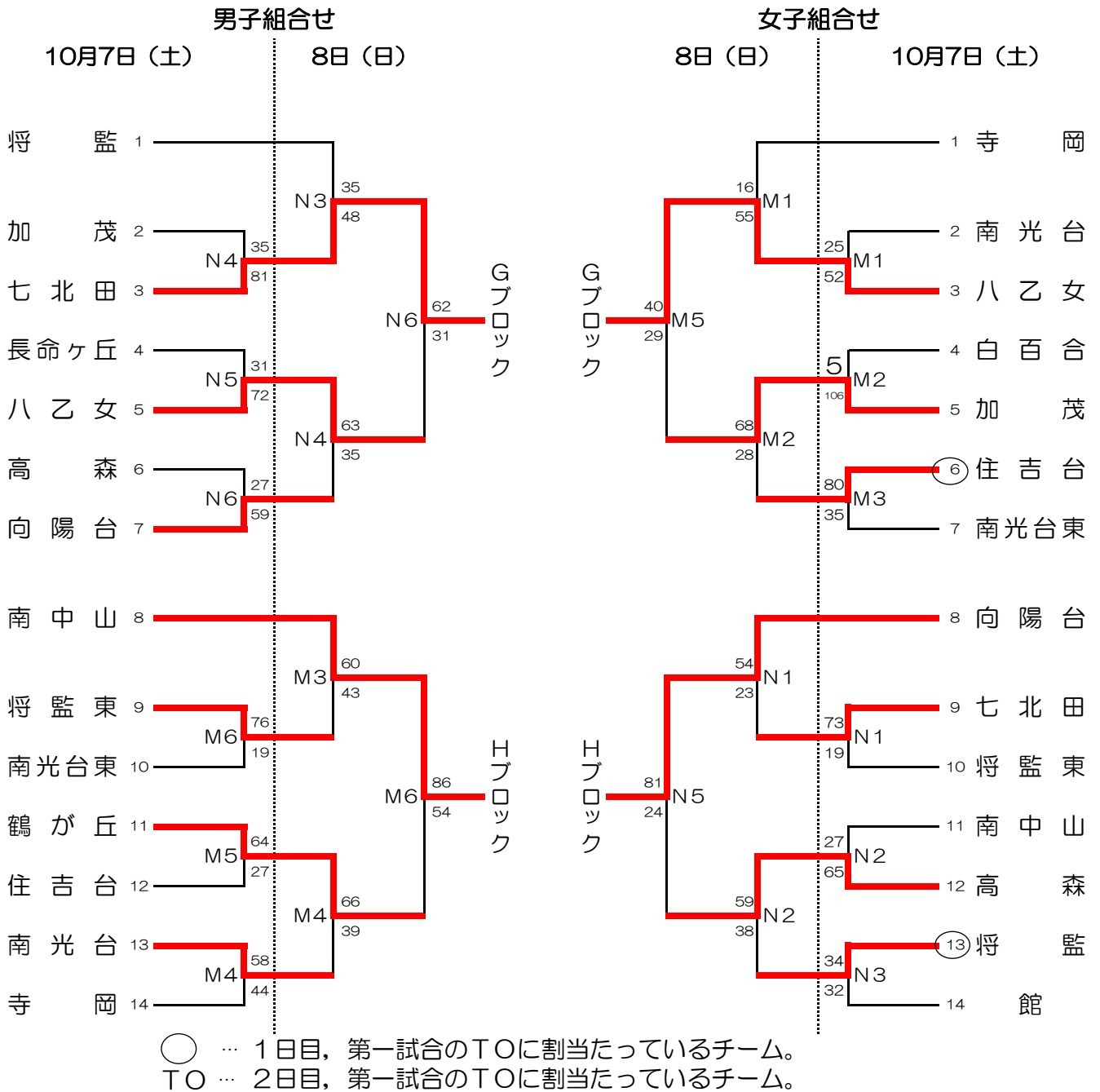
8日(日)

10月7日(土)



試合時間		試合会場	
①	9:00	E F G . . .	聖和学園薬師堂
②	10:20		
③	11:40		
④	13:00		
⑤	14:20		
⑥	15:40		

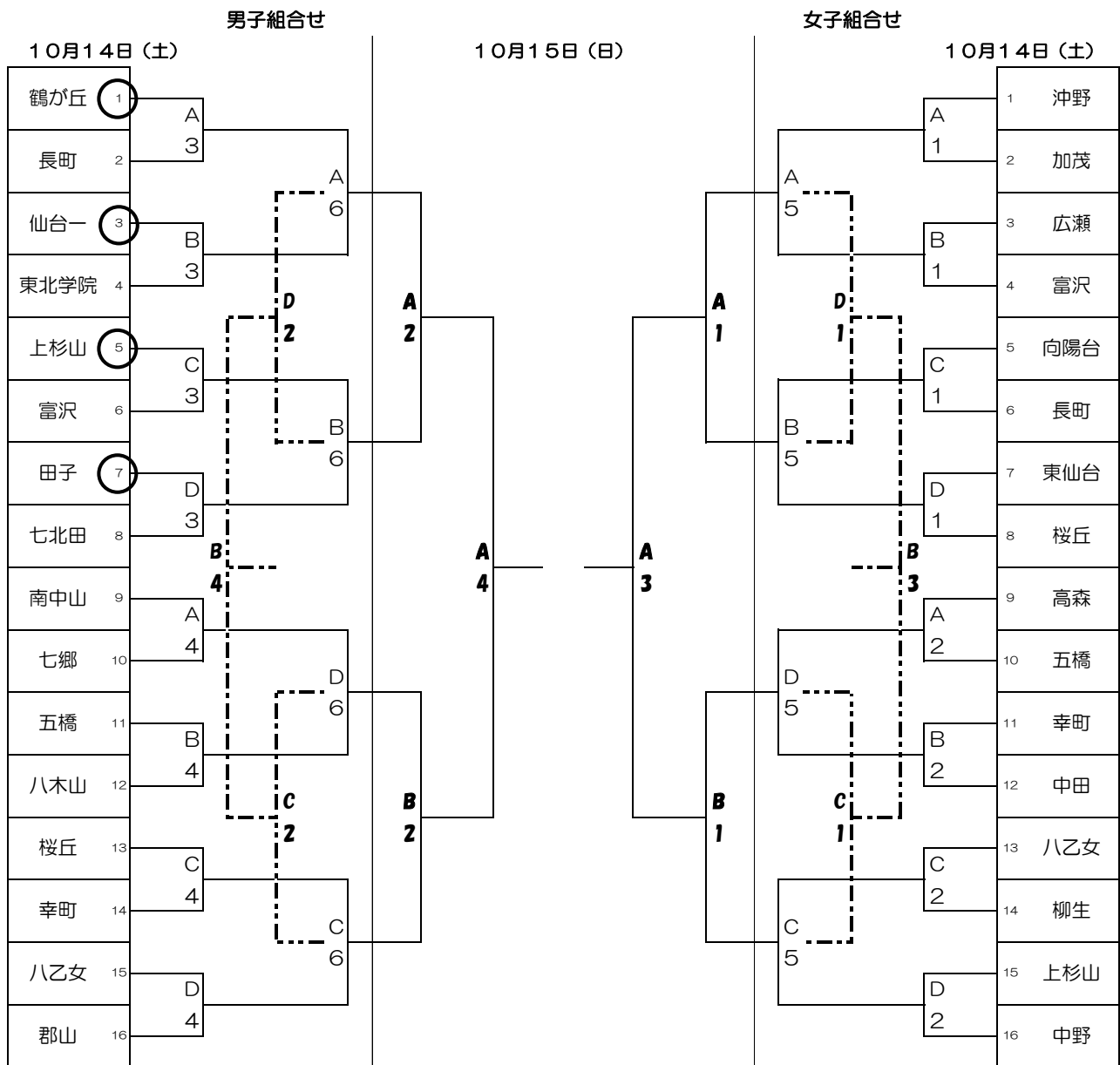
平成29年度 仙台市新人バスケットボール 泉区組み合わせ



試合時間	試合会場
① 9:00	M 住吉台中学校
② 10:20	N 館中学校
③ 11:40	
④ 13:00	
⑤ 14:20	
⑥ 15:40	

<注意> 仙台市体育館：駐車場は全くありません。
 (公共交通機関でお越しください)

第54回仙台市中学校新人バスケットボール大会 県大会代表決定戦組合せ



○ …… 14日第1試合のTOに割当てられているチームです。忘れずにお願いします。

試合時間

- ① 9:00
- ② 10:20
- ③ 11:40
- ④ 13:00
- ⑤ 14:20
- ⑥ 15:40

試合会場

A B C D 仙台市体育館

ブロック
青葉区AB 太白区CD
若宮区EF 泉区GH

仙台市体育館には、保護者選手用の駐車場はありません。地下鉄などの公共機関をご利用のうえご来場下さい。尚、生協などの近隣の店舗の駐車場の利用および、路上駐車は絶対にしないで下さい。

14日は7:00から役員が会場準備をおこない、一般は8:00に開場します。それ以前には来ないようにお願いします。ただし、1試合目にあたっているチームはコート準備作業のために、7:30に入場可とします。
TOは1日目は前試合の負けチームが行います。ただし、2日目は協力校によるTOとなります。